

Gruppe da incasso
Mini Pure'line 60cm810/16
Inox

EAN 5414425008100

Etichetta energetica

Classe di efficienza energetica (EEIcappa)	A
Consumo energetico annuale (kWh/anno) (AECcappa)	36,3
Classe di efficienza fluidodinamica (FDEcappa)	A
Classe di efficienza luminosa (LEcappa)	A
Classe di efficienza del filtraggio dei grassi (GFEcappa)	D

**Informazioni generali**

Motore integrato	•
Possibilità di separare il motore (remoto interno)	optional
Tipo di illuminazione	led (4x2W)
Illuminazione regolabile	•
Ammortizzatore di rumore	•
A riciclo	a richiesta (Monoblock)

Dimensioni (mm)

Dimensioni (LxPxH) (mm)	560 x 301 x 330
Dimensioni d'intaglio (LxP) (mm)	545 x 286
Larghezza cornice (mm)	10
Avvertenza per l'altezza d'installazione tra piano di lavoro e cappa, in caso di piani di cottura elettrici o in vetroceramica (H min-max) (mm)	600 - 850
Avvertenza per l'altezza d'installazione tra piano di lavoro e cappa, in caso di piani di cottura a gas o a induzione (H min-max) (mm)	650 - 850
Diametro del foro di uscita del condotto dell'aria (mm)	150

Funzioni

Comandi	touches + telecomando
Numero dei Livelli velocità	3 + power
Funzione Power temporizzata (minuti)	6
Spegnimento automatico ritardato (minuti)	10
Funzione InTouch per piani di cottura a induzione	•
Auto-Stop	•
Indicatore di saturazione / pulizia dei filtri anti-grasso	•
Indicatore di saturazione / sostituzione dei filtri a riciclo	•

Portata/pressione e sonoro

Capacità massima (m³/h)	815
Rapporto portata/capacità (m³/h) (EN 61591)	
- Velocità 1	210
- Velocità 2	353
- Velocità 3	469
- Livello Power / livello velocità 4	576
Pressione (Pa) max. livello velocità (EN 61591)	380
Livello sonoro (dB(A) re 1 pW / dB(A) re 20µPa)(EN 60704-2-13)	
- Velocità 1	35/25
- Velocità 2	50/38
- Velocità 3	57/46
- Livello Power / livello velocità 4	61/49

Specifiche tecniche

Numero filtri metallici anti-grasso	1
Consumo totale max. (W)	119
Consumo in modalità Off (P0 in W)	-
Consumo in modalità stand-by (Ps in W)	0,3
Posizionamento uscita fumi	superiore/sinistra/destra/anteriore/posteriore
Peso cappa / motore (kg)	17/6

Gruppe da incasso
Mini Pure'line 60cm

810/16
Inox

Accessori

Kit per il riciclo

- Box da incasso per riciclo con filtro Monoblock (inox) (270x500x295 mm) 830400

- Box da incasso per riciclo con filtro Monoblock (bianco) (270x500x295 mm) 831400



- Box da incasso per riciclo con filtro Monoblock (inox) (140x820x298 mm) 7900400



- Kit per il riciclo

811400



Kit d'installazione per motore remoto

800994



Prolunga del cavo per motore remoto (5 m)

7000094



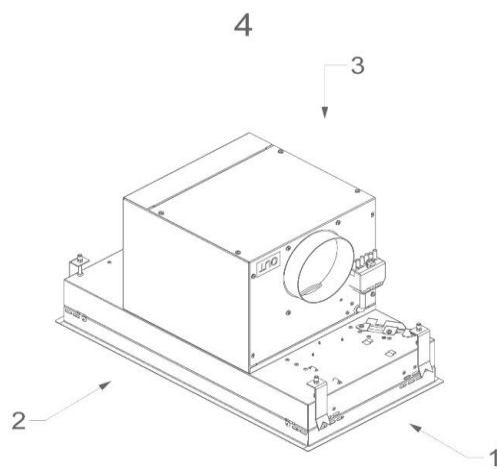
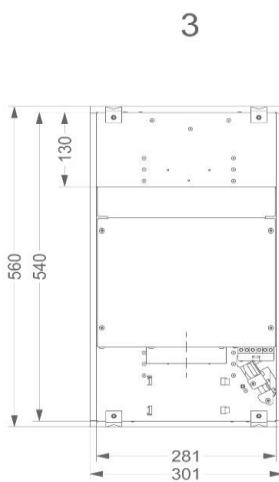
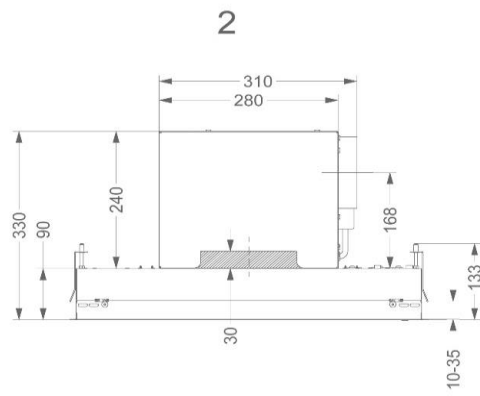
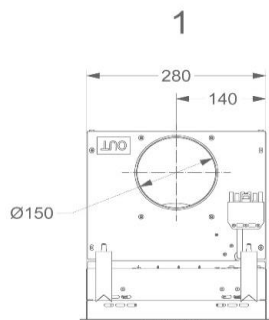
Kit installazione per illuminazione esterna

990030



Gruppe da incasso
Mini Pure'line 60cm

810/16
Inox



Gruppe da incasso
Mini Pure'line 60cm

810/16
Inox

