

Gruppe da incasso  
Pure'line 120cm

6840/16  
Inox

EAN 5414425068401



**Etichetta energetica**

Classe di efficienza energetica (EEIcappa)	A+
Consumo energetico annuale (kWh/anno) (AECcappa)	32,2
Classe di efficienza fluidodinamica (FDEcappa)	A
Classe di efficienza luminosa (LEcappa)	C
Classe di efficienza del filtraggio dei grassi (GFEcappa)	D

**Informazioni generali**

Motore integrato	•
Possibilità di separare il motore (remoto interno)	•
Senza motore (motore remoto esterno)	-
Tipo di illuminazione	LED (4x2W)
Illuminazione regolabile	•
Ammortizzatore di rumore	•
A riciclo	a richiesta (Monoblock)

**Dimensioni (mm)**

Dimensioni (LxPxH) (mm)	1168 x 508 x 313
Altezza inclusi ganci di fissaggio (senza box motore) (mm)	133
Dimensioni d'intaglio su soffitto (LxP) (mm)	1145 x 485
Larghezza cornice (mm)	15

Avvertenza per l'altezza d'installazione tra piano di lavoro e cappa, in caso di piani di cottura elettrici o in vetroceramica (H min-max) (mm) 600 - 1600

Avvertenza per l'altezza d'installazione tra piano di lavoro e cappa, in caso di piani di cottura a gas o a induzione (H min-max) (mm) 650 - 1600

Diametro del foro di uscita del condotto dell'aria (mm) 150

**Funzioni**

Comandi	touches + telecomando
Numero dei Livelli velocità	3 + power
Funzione Power temporizzata (minuti)	6
Spegnimento automatico ritardato (minuti)	10
Funzione InTouch per piani di cottura a induzione	•
Auto-Stop	•
Indicatore di saturazione / pulizia dei filtri anti-grasso	•
Indicatore di saturazione / sostituzione dei filtri a riciclo	•
Possibilità di collegare illuminazione esterna con telecomando (a richiesta)	-

**Portata/pressione e sonoro**

Capacità massima (m³/h)	815
Rapporto portata/capacità (m³/h) (EN 61591)	
- Velocità 1	271
- Velocità 2	455
- Velocità 3	602
- Livello Power / livello velocità 4	693
Pressione (Pa) max. livello velocità (EN 61591)	390
Livello sonoro (dB(A) re 1 pW / dB(A) re 20µPa)(EN 60704-2-13)	
- Velocità 1	35/24
- Velocità 2	47/35
- Velocità 3	55/42
- Livello Power / livello velocità 4	58/46

**Specifiche tecniche**

Numero filtri metallici anti-grasso	2
Consumo totale max. (W)	118
Consumo in modalità Off (P0 in W)	-
Consumo in modalità stand-by (Ps in W)	0,3
Posizionamento uscita fumi	superiore/sinistra/destra/anteriore/posteriore
Peso cappa / motore (kg)	24,5 / 6

Gruppe da incasso  
Pure'line 120cm

6840/16  
Inox

**Accessori**

**Kit per il riciclo**

- Box da incasso per riciclo con filtro Monoblock (inox) (270x500x295 mm) 830400
- Box da incasso per riciclo con filtro Monoblock (bianco) (270x500x295 mm) 831400



- Box da incasso per riciclo con filtro Monoblock (inox) (140x820x298 mm) 7900400



**Adattatore per condotti piatti**

6830052



**Prolunga del cavo per motore remoto (5 m)**

7000094



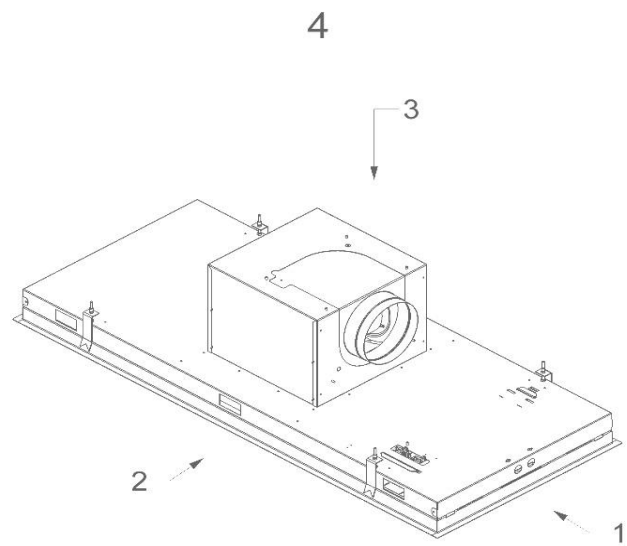
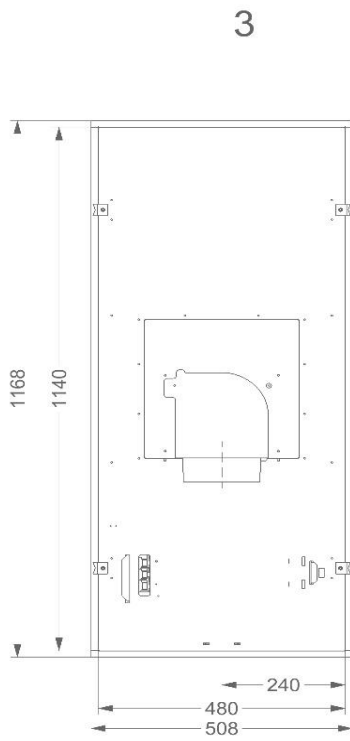
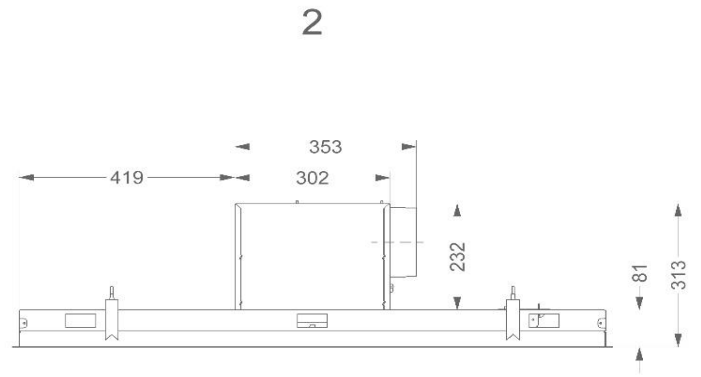
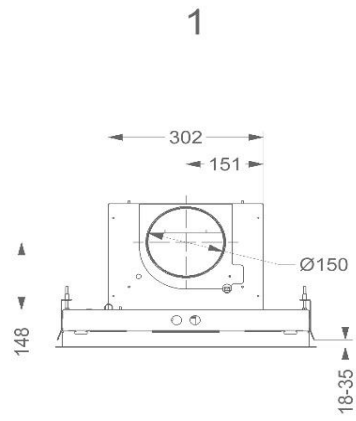
**Kit installazione per illuminazione esterna**

990030



Gruppe da incasso  
Pure'line 120cm

6840/16  
Inox



Gruppe da incasso  
Pure'line 120cm

6840/16  
Inox

