

Gruppe da incasso  
90cm

686/15  
Vetro bianco

EAN 5414425006861

**Etichetta energetica**

Classe di efficienza energetica (EEIcappa) A  
Consumo energetico annuale (kWh/anno) (AECcappa) 37,9  
Classe di efficienza fluidodinamica (FDEcappa) A  
Classe di efficienza luminosa (LEcappa) D

Classe di efficienza del filtraggio dei grassi (GFECappa) B

**Informazioni generali**

Motore integrato ●  
Tipo di illuminazione TL 8 (1x16W)  
Illuminazione regolabile -  
Ammortizzatore di rumore ●  
A riciclo a richiesta (Monoblock)

**Dimensioni (mm) (maggiori informazioni sul sito internet)**

Dimensioni (LxPxH) (mm) 820 x 280 x 320  
Dimensioni intaglio sul top (LxP) (mm) 805 x 265  
Larghezza minima del pensile (L) (mm) -  
Minima/ massima profondità utile del pensile (P)(mm) -  
Distanza consigliata tra cappa e piano di cottura elettrico o vetroceramica (Hmin-Hmax) (mm) 600 - 750  
Distanza consigliata tra cappa e piano di cottura a gas o induzione (Hmin-Hmax) (mm) 650 - 750  
Diametro del foro di uscita del condotto dell'aria (mm) 150

**Funzioni**

Comandi touch control  
Numero dei Livelli velocità 3 + power  
Funzione Power temporizzata (minuti) 6  
Spegnimento automatico ritardato (minuti) 10  
Funzione InTouch per piani di cottura a induzione 3) a richiesta  
Auto-Stop ●  
Indicatore di saturazione / pulizia dei filtri anti-grasso ●  
Indicatore di saturazione / sostituzione dei filtri a riciclo ●

**Portata/pressione e sonoro**

Capacità massima (m³/h) 815  
Rapporto portata/capacità (m³/h) (EN 61591)  
- Velocità 1 277  
- Velocità 2 462  
- Velocità 3 606  
- Livello Power / livello velocità 4 696  
Pressione (Pa) max. livello velocità (EN 61591) 371  
Livello sonoro (dB(A) re 1 pW / dB(A) re 20µPa)(EN 60704-2-13)  
- Velocità 1 37/28  
- Velocità 2 51/40  
- Velocità 3 59/48  
- Livello Power / livello velocità 4 61/50

**Specifiche tecniche**

Numero filtri metallici anti-grasso 2  
Consumo totale max. (W) 124  
Consumo in modalità Off (P0 in W) -  
Consumo in modalità stand-by (Ps in W) 0,43  
Posizionamento uscita fumi superiore/posteriore  
Peso cappa / motore (kg) 15,2

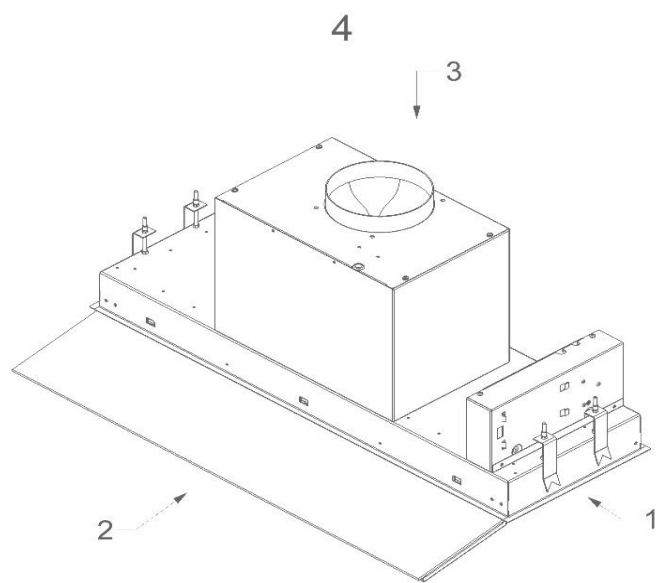
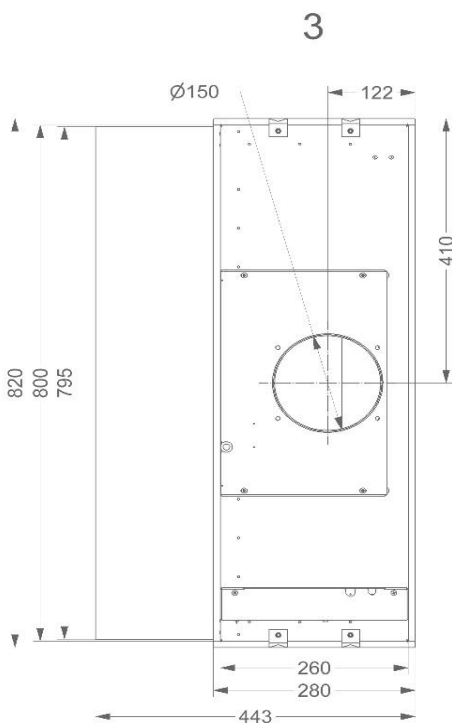
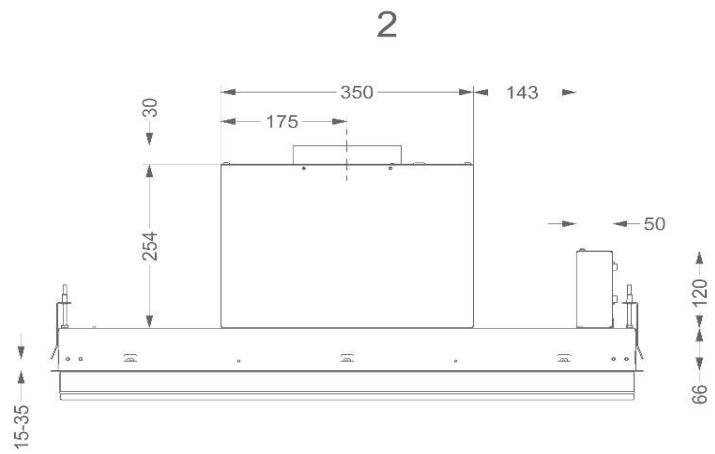
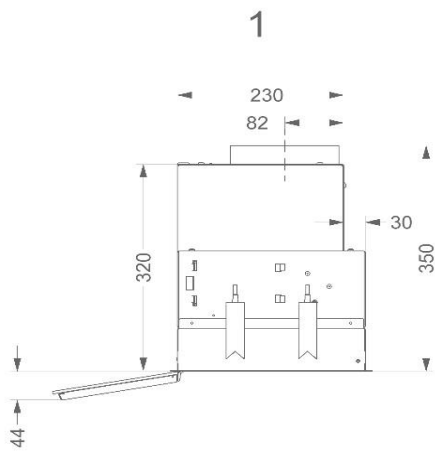
**Accessori**

Kit per il riciclo 680400  
Controllo remoto (per InTouch) 840029



Gruppe da incasso  
90cm

686/15  
Vetro bianco



Gruppe da incasso  
90cm

686/15  
Vetro bianco

