

Gruppe da incasso
Pure'line 90cm

6831/15
Bianco

EAN 5414425068319

Etichetta energetica

Classe di efficienza energetica (EEIcappa) A
Consumo energetico annuale (kWh/anno) (AECcappa) 40,4
Classe di efficienza fluidodinamica (FDEcappa) A
Classe di efficienza luminosa (LEcappa) A

Classe di efficienza del filtraggio dei grassi (GFEcappa) D

Informazioni generali

Motore integrato ●
Possibilità di separare il motore (remoto interno) ●
Senza motore (motore remoto esterno) -
Tipo di illuminazione LED (4x2W)
Illuminazione regolabile ●
Ammortizzatore di rumore ●
A riciclo optioneel (Monoblock)

Dimensioni (mm) (maggiori informazioni sul sito internet)

Dimensioni (LxPxH) (mm) 868 x 508 x 313
Altezza inclusi ganci di fissaggio (senza box motore) (mm) 133
Dimensioni d'intaglio su soffitto (LxP) (mm) 845 x 485
Larghezza cornice (mm) 15
Distanza consigliata tra cappa e piano di cottura elettrico o vetroceramica (Hmin-Hmax) (mm) 600 - 1600
Distanza consigliata tra cappa e piano di cottura a gas o induzione (Hmin-Hmax) (mm) 650 - 1600
Diametro del foro di uscita del condotto dell'aria (mm) 150

Funzioni

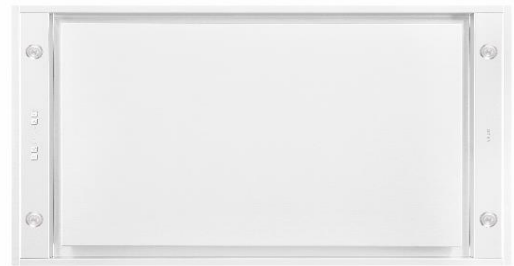
Comandi tiptoets + afstandsbediening
Numero dei Livelli velocità 3 + power
Funzione Power temporizzata (minuti) 6
Spegnimento automatico ritardato (minuti) 10
Funzione InTouch per piani di cottura a induzione ●
Auto-Stop ●
Indicatore di saturazione / pulizia dei filtri anti-grasso ●
Indicatore di saturazione / sostituzione dei filtri a riciclo ●
Possibilità di collegare illuminazione esterna con telecomando (a richiesta) -

Portata/pressione e sonoro

Capacità massima (m³/h) 815
Rapporto portata/capacità (m³/h) (EN 61591)
- Velocità 1 269
- Velocità 2 447
- Velocità 3 591
- Livello Power / livello velocità 4 707
Pressione (Pa) max. livello velocità (EN 61591) 382
Livello sonoro (dB(A) re 1 pW / dB(A) re 20µPa)(EN 60704-2-13)
- Velocità 1 34 / 22
- Velocità 2 48 / 35
- Velocità 3 55 / 42
- Livello Power / livello velocità 4 59 / 46

Specifiche tecniche

Numero filtri metallici anti-grasso 2
Consumo totale max. (W) 119
Consumo in modalità Off (P0 in W) -
Consumo in modalità stand-by (Ps in W) 0,3
Posizionamento uscita fumi boven/rechts/links/voor/achter
Peso cappa / motore (kg) 21,5 / 6



Gruppe da incasso
Pure'line 90cm

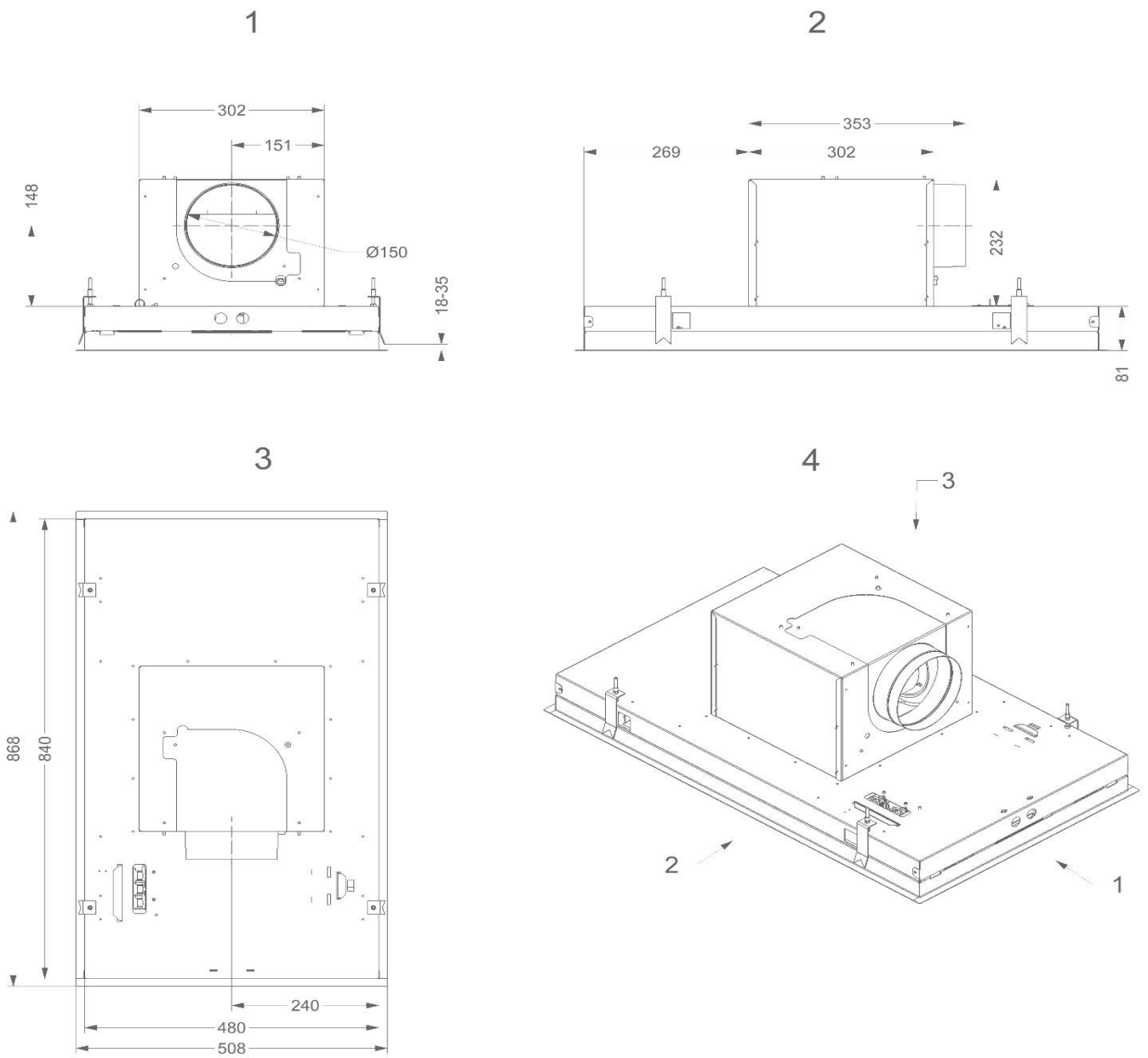
6831/15
Bianco

Accessori

Motore remoto interno	-
Motore remoto esterno da parete	-
Motore esterno per tetti piani	-
Kit per il riciclo	
- Box da incasso per riciclo con filtro Monoblock (inox) (270x500x295 mm)	830400
- Box da incasso per riciclo con filtro Monoblock (bianco) (270x500x295 mm)	831400
- Box da incasso per riciclo con filtro Monoblock (inox) (140x820x298 mm)	7900400
- Kit di filtri Monoblock (senza box da incasso)	-
Adattatore per condotti piatti	6830052
Prolunga del cavo per motore remoto (5 m)	7000094
Kit di 4 LED(natural white) 4000K	906307

Gruppe da incasso
Pure'line 90cm

6831/15
Bianco



Gruppe da incasso
Pure'line 90cm

6831/15
Bianco

WT	wit	blanc	weiss	white
GE/GN	geel/groen	jaune/vert	gelb/grün	yellow/green
GS	grijs	gris	grau	grey
RD	rood	rouge	rot	red
BL	blauw	bleu	blau	blue
ZW	zwart	noir	schwarz	black
BR	bruin	brun	braun	brown
GE	geel	jaune	gelb	yellow

