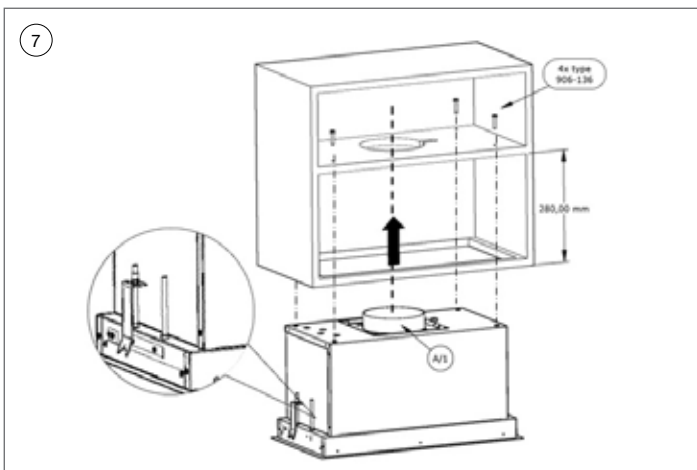
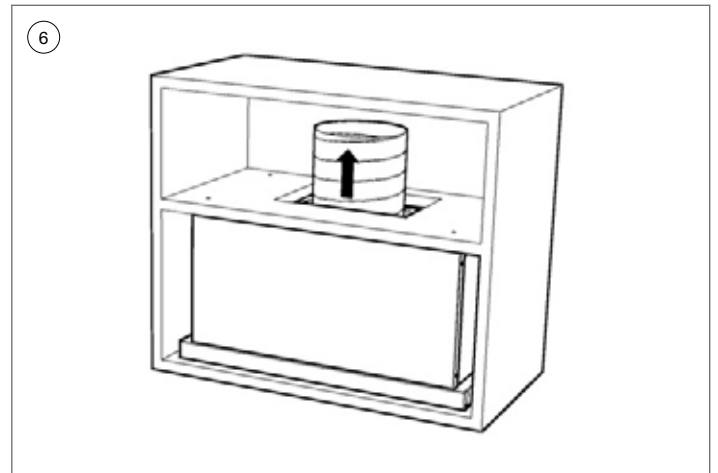
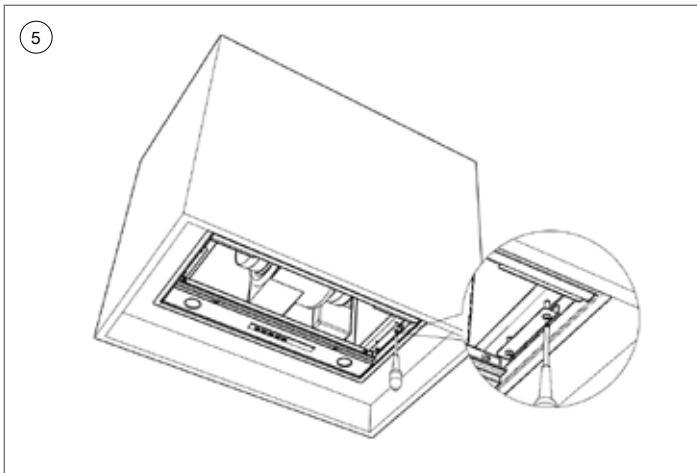
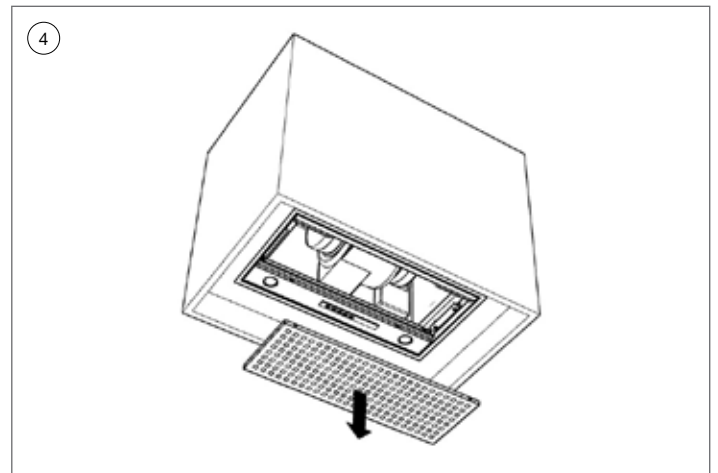
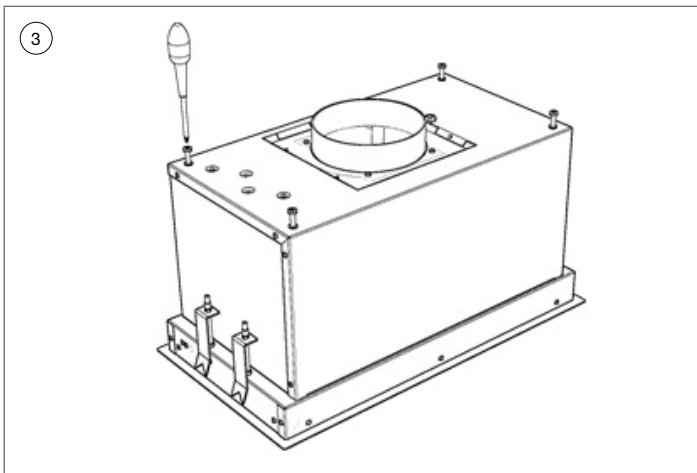
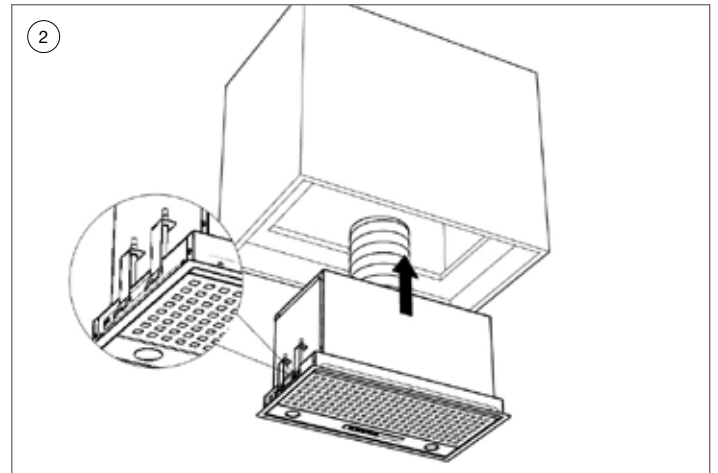
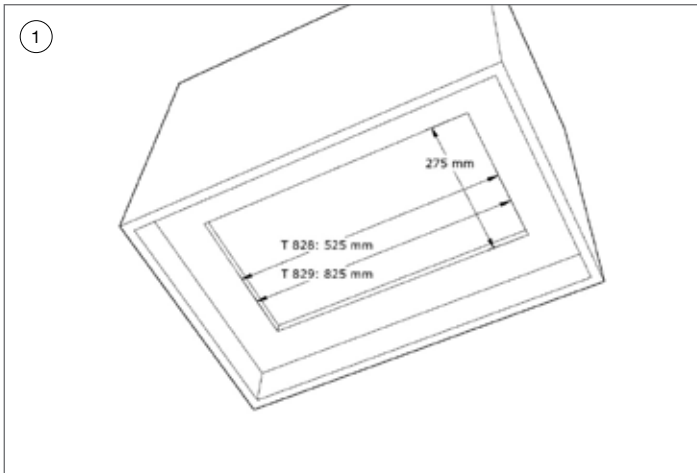


<b>NL - België Nederland</b>	<b>Installatievoorschriften</b>	<b>p. 3</b>
<b>FR - Belgique France</b>	<b>Instructions d'installation</b>	<b>p. 5</b>
<b>DE - Belgien Deutschland Österreich Schweiz</b>	<b>Montageanleitung</b>	<b>p. 7</b>
<b>EN</b>	<b>Operating and installation Instructions</b>	<b>p. 9</b>

828/1  
829/1

**NOVY®**

1x661053



## ALGEMENE INFORMATIE

### Algemeen

Dit is de montage-instructie voor de op de voorzijde aangegeven Novy-afzuigkap. De gebruiksaanwijzing is een apart boekje dat ook bij deze afzuigkap is meegeleverd. Lees deze instructies goed door voor de installatie en ingebruikname van de vlakschermkap. Het is aan te bevelen om de installatie uitsluitend te laten uitvoeren door één of meerdere bevoegde personen.

Neem de afzuigkap zorgvuldig uit de verpakking. Controleer aan de hand van de tekeningen op pagina 2 of alle montage-materialen meegeleverd zijn.

De afzuigkap dient toegepast te worden boven een kookplaat en/of domino's en is uitsluitend bedoeld voor huishoudelijk gebruik. De inbouwunit dient in een zelf geconstrueerde verdiepte omkasting geplaatst te worden.

De advies minimum inbouwhoogte is: 60 cm boven een elektrische/ keramische kookplaat, 65 cm boven een gas of inductie kookplaat. De verdiepte omkasting dient ten minste de kookplaat geheel te overbruggen. Bij voorkeur dient de inbouwunit gecentreerd boven de kookzones gemonteerd worden.

### Belangrijk voordat u gaat monteren

Op pagina 2 van deze montage-instructie vindt u de montage-tekeningen. Voordat u gaat monteren, neem de volgende montage-tips in acht:

- Voor het eenvoudiger monteren van de vlakschermkap wordt aangeraden dit met minimaal 2 personen uit te voeren.
- Controleer aan de hand van de tekening op pagina 2 of alle montage-materialen meegeleverd zijn.
- Positioneer het stopcontact zodanig dat deze zich in de buurt van de vlakschermkap bevindt.

### Afvoer of recirculatie

Voordat u gaat monteren dient u de keuze te hebben gemaakt of u een afvoerkanaal naar buiten maakt of dat u de afzuigkap als recirculatie afzuigkap gaat toepassen. Bij een afvoerkanaal naar buiten lees dan goed de paragraaf door in deze montage instructie voor de installatie van het afvoerkanaal. Voor recirculatie dient u separaat de recirculatiekit te bestellen.

## INSTALLATIE

Volg de montage tekeningen op pagina 2.

- 1 Maak een uitsparing:  
Type 828: 525 mm x 275 mm  
Type 829: 825 mm x 275 mm
  - De inbouwunit dient in een stevige montageplaat (dikte van minimaal 18mm en maximaal 35mm) gemonteerd te worden.
  - Het is aan te bevelen de uitsparing waterdicht af te werken.
  - Het is aan te bevelen de montageplaat waar de inbouwunit in wordt geplaatst ca. 10cm verdiept aan te brengen. Hierdoor wordt de vangcapaciteit vergroot.
  - Er dient een stopcontact te zijn nabij de inbouwunit. De inbouwunit is voorzien van een snoer met randaardestekker en dient aangesloten te worden op een stopcontact met randaarde. De stoomsterkte en verbruik zijn aangegeven op de specificatiesticker die zich aan de binnen zijde van de inbouwunit bevindt.

### Er zijn 2 methoden voor de installatie:

- Installatie mogelijkheid 1: Standaard installatie d.m.v. klemveren
- Installatie mogelijkheid 2: Alternatieve installatie die enkel van toepassing is wanneer een tussenschot, op een hoogte van 280mm, zich in de verdiepte omkasting bevindt

### Installatie mogelijkheid 1:

- 2 Plaats de inbouwunit in de uitsparing van de verdiepte omkasting en duw deze omhoog. De klemmen aan de zijkant van de inbouwunit rusten op de zijkanten van de verdiepte omkasting.
- 3 Indien nodig (wanneer er een tussenschot zich op een hoogte van 280mm bevindt) de 4 aangeduide schroeven los draaien en uit de kap nemen. Let op, dat er een uitsparing voor het afvoerkanaal in het tussenschot gemaakt dient te worden.
- 4 Neem het vetfilter uit de inbouwunit.
- 5 Door het aandraaien van de klemschroeven, zowel aan de linker als aan de rechterzijde, wordt de inbouwunit stevig in de verdiepte omkasting gemonteerd.  
Plaats hierna het vetfilter weer terug in de afzuigkap.

## Installatie mogelijkheid 2:

- ⑥
- Draai de 4 schroeven (906136) bovenop de inbouwunit volledig los. Indien nodig de klemveren aan de zijkant verwijderen.
  - Maak in het tussenschot de uitsparing voor het afvoerkanaal en de 4 bevestigingsschroeven.
  - Plaats de inbouwunit in de verdiepte omkasting tegen het tussenschot.
  - Schroef de inbouwunit tegen het tussenschot met de 4 schroeven (906136).

Installatie van het afvoerkanaal

- ⑦ De uitlaat van de motor heeft een diameter van 150mm. Het advies is om hier een afvoerkanaal op aan te sluiten met een diameter van 150mm.

Voor een optimale werking van de afzuigkap is het van belang om bij de installatie op de volgende punten te letten.

Bij gebruik van een rond afvoerkanaal:

- Gebruik gladde, onbrandbare buizen met een inwendige diameter die gelijk is aan de uitwendige diameter van de aansluituit van de afzuigkap. Trek flexibele kanalen maximaal uit en snij deze op maat af.
- Verminder de afvoerdiameter niet. Dit zal de capaciteit doen verminderen en het geluidsniveau doen toenemen.
- Bij aansluiting op een kort afvoerkanaal kan het gewenst zijn in het kanaal een terugslagklep te monteren om windinval te voorkomen.
- Gebruik een slangklem of aluminiumtape voor luchtdichte verbindingen.
- Maak bij een afvoer door de buitengevel gebruik van het buitenmuurrooster.

Bij gebruik van een plat afvoerkanaal:

- Gebruik platte kanalen met afgeronde hoeken en luchtgeleiders in de bochten. Deze kanalen zijn verkrijgbaar bij Novy.

### Algemeen:

- Maak het kanaal zo kort mogelijk en met zo min mogelijk bochten naar buiten.
- Vermijd haakse bochten. Maak gebruik van afgeronde bochten voor een goede luchtgeleiding.
- Bij een afvoer door de buitengevel, via een spouwmuur, dient er op gelet te worden dat het afvoerkanaal de spouw volledig overbrugt en iets afloopt naar de buitenzijde.
- Maak bij een afvoer via het dak gebruik van een dubbelwandige dakdoorvoer met voldoende doorlaat.
- Nooit aansluiten op een rookgasafvoerkanaal.
- Zorg voor voldoende luchttoevoer. Het aanvoeren van verse lucht kan geschieden door een raam of een buitendeur enigszins te openen of door een toevoerrooster aan te brengen.
- Voor een luchtdichte afsluiting gebruik de meegeleverde witte isolatieband (801-006).

## ACCESSOIRES

### Recirculatie

Indien u kiest voor recirculatie biedt Novy koolstoffilters aan welke in de afzuigkap geplaatst worden.

### Overige accessoires

Artikel nummers van diverse accessoires:

- |   |        |
|---|--------|
| • Slangklem instelbereik Ø60-215 mm                           | 906291 |
| • Aluminium tape rol à 50 m                                   | 906292 |
| • Buitenmuurrooster: aluminium jaloezirooster Ø150mm          | 906178 |
| • Terugslagklep Ø150mm  | 906269 |
| • RVS cleaner: onderhoudsmiddel voor het reinigen van het RVS | 906060 |

Wijzigingen en zet- of drukfouten voorbehouden, mei 2015

## INFORMATIONS GENERALES

### Généralités

Il s'agit de la notice de montage du groupe Novy illustré en page de couverture. Le mode d'emploi consiste en un livret distinct fourni avec ce groupe. Lire attentivement ces instructions avant d'installer et de mettre en service le groupe. Il est recommandé de confier l'installation exclusivement à une ou plusieurs personnes compétentes.

Retirez le groupe de son emballage avec précaution. Vérifiez, en vous référant aux dessins de la page 2, si tout le matériel de montage a été livré.

Le groupe doit être installé au-dessus d'une table de cuisson et/ou de dominos. Il est exclusivement à usage domestique. Le groupe encastrable peut être installé dans une armoire profonde ou une structure décorative.

La hauteur d'encastrement minimale conseillée est : 60 cm au-dessus d'une table de cuisson électrique/céramique, 65 cm au-dessus d'une table de cuisson au gaz ou à induction. La structure décorative ou l'armoire doit couvrir la totalité du plan de cuisson. Le groupe encastrable doit de préférence être centré au-dessus des zones de cuisson.

### Important ! Avant de commencer le montage

Vous trouverez les dessins de montage en page 2 de cette notice de montage. Avant de commencer le montage, suivez les conseils de montage suivants :

- Pour faciliter le montage du groupe encastrable, il est conseillé d'être 2 personnes.
- Vérifiez, en vous référant au dessin de la page 2, si tout le matériel de montage a été livré.
- Positionnez la prise de courant de telle manière qu'elle se trouve à proximité du groupe.

### Évacuation ou recyclage

Avant de commencer le montage, vous devez opter pour la réalisation d'un conduit d'évacuation vers l'extérieur ou pour un fonctionnement en mode recyclage. Si vous optez pour un conduit d'évacuation vers l'extérieur, lire le paragraphe attentivement de la notice ci-après consacrée à « l'installation du conduit d'évacuation ». Pour la version recyclage, il est nécessaire de commander un kit de recyclage.

## INSTALLATION

Suivre les dessins de montage en page 2.

- ① Dans un panneau d'une épaisseur de 18 à 35 mm maximum, effectuez une découpe d'encastrement aux dimensions suivantes :  
Type 828 : 525 mm x 275 mm.  
Type 829 : 825 mm x 275 mm.
  - Il est recommandé de rendre l'ouverture étanche.
  - Il est recommandé de remonter le panneau porteur du groupe d'environ 10 cm à l'intérieur de la structure décorative de façon à accroître la capacité d'absorption.
  - Prévoir une alimentation électrique à proximité du groupe. Le groupe est équipé d'un cordon avec fiche à prise de terre et doit être raccordé à une prise avec terre. Le courant et la consommation sont indiqués sur l'autocollant signalétique avec les spécifications apposées sur la face interne du groupe.

### Deux possibilités d'installation :

- 1ère Installation possible 1 : Installation standard à l'aide de pattes de fixation
- 2ème Installation possible 2 : Installation alternative possible en présence d'une étagère positionnée à 280mm du bas du meuble.

### 1ère Installation :

- ② Insérez le groupe dans la découpe du meuble et poussez-le vers le haut. Les pattes de fixation sur les côtés du groupe reposent sur les côtés du meuble.
- ③ Le cas échéant (en présence d'une étagère de 280 mm de hauteur), dévissez les 4 vis indiquées et retirez-les du groupe. Prévoir une découpe dans l'étagère pour le conduit d'évacuation.
- ④ Retirez le filtre à graisse de l'unité encastrable.
- ⑤ En serrant les pattes de fixation du côté gauche comme du côté droit, le groupe est monté solidement dans l'élément. Remplacez ensuite le filtre à graisse dans le groupe.

## 2ème Installation :

- ⑥ • Dévissez complètement les 4 vis (906136) situées au-dessus du groupe. Retirez les pattes de fixation situées sur le côté si nécessaire.
- Dans l'étagère, prévoir une découpe pour le conduit d'évacuation et les 4 vis de fixation.
- Placez l'unité encastrable dans le boîtier encastré contre la paroi.
- Fixez l'unité encastrable contre la paroi à l'aide des 4 vis (906136).

Installation du conduit d'évacuation

- ⑦ La sortie du moteur a un diamètre de 150 mm. Il est conseillé d'y raccorder un conduit d'évacuation d'un diamètre de 150 mm.

Pour un fonctionnement optimal de la hotte, il est important, lors de l'installation, de respecter les consignes suivantes :

Lors de l'utilisation d'un conduit d'évacuation rond:

- Utilisez des tubes lisses et ignifuges dont le diamètre intérieur est égal au diamètre extérieur du raccord de la hotte. Étirez les conduits souples le plus possible puis découpez-les à dimension.
- Ne réduisez pas le diamètre de l'évacuation. Tout rétréci entraîne une diminution de l'efficacité et une augmentation du niveau sonore.
- En cas de raccordement en toiture, il est nécessaire de mettre en place un antirefouleur pour stopper un retour d'air froid en cuisine.
- Utilisez un collier de serrage ou de ruban adhésif aluminium pour rendre étanche les raccords.
- En cas d'évacuation sur une façade extérieure, utilisez un clapet à volets mobiles.

Lors de l'utilisation d'un conduit d'évacuation plat:

- Utilisez des conduits plats aux angles arrondis équipés de conducteurs d'air dans les coudes. Ces conduits sont disponibles chez Novy.

### Généralités:

- Faites en sorte que le conduit soit le plus court possible et le plus direct possible vers l'extérieur.
- Évitez les coudes à 90°. Réalisez des coudes ouverts pour un bon acheminement de l'air.
- En cas d'évacuation au travers d'un mur à vide d'air, assurez-vous que le conduit d'évacuation le traverse et débouche à l'extérieur.
- En cas d'évacuation, utilisez un tubage à double paroi d'une section suffisante.
- Ne raccordez jamais à un conduit de cheminée en service pour une autre fonction.
- Prévoyez impérativement une entrée d'air suffisante dans la pièce. On peut assurer l'apport d'air frais avec une grille d'aération ou une fenêtre ou une porte entrouverte.
- Pour assurer l'étanchéité de l'installation, utilisez le ruban d'isolation blanc fourni (801-006).

## ACCESSOIRES

### Recyclage

Si vous optez pour le recyclage, Novy propose des kits de recyclage

### Accessoires

- |   |        |
|---|--------|
| • Collier de serrage ø 60mm jusqu'au 215mm  | 906291 |
| • Adhésif Aluminium par 50m                 | 906292 |
| • Clapet de façade clapet aluminium ø 150mm | 906178 |
| • Clapet Antirefouleur ø 150mm              | 906269 |
| • Nettoyant inox                            | 906060 |

Sous réserve de modifications et d'erreurs de composition et d'impression, mai 2015

## ALLGEMEINE INFORMATIONEN

### Allgemeine Informationen

Dies ist die Montageanleitung für die auf der Vorderseite genannte Novy Dunstabzugshaube. Die Gebrauchsanleitung ist ein separates Heft, das ebenfalls im Lieferumfang dieser Dunstabzugshaube enthalten ist. Lesen Sie sich diese Anleitungen vor der Installation und Inbetriebnahme der Wand-Dunstabzugshaube sorgfältig durch. Es empfiehlt sich, die Installation ausschließlich durch eine oder mehrere autorisierte Person(en) durchführen zu lassen.

Nehmen Sie die Dunstabzugshaube vorsichtig aus der Verpackung.

Die Dunstabzugshaube ist für die Anbringung über Kochplatten und/oder Domino-Kochfeldern geeignet und ausschließlich für den Gebrauch im Haushalt vorgesehen. Die Einbaueinheit muss in einem selbst konstruierten Einbaugehäuse oder einen ausreichend tiefen Oberschrank montiert werden.

Als minimale Einbauhöhe werden empfohlen: 60 cm über einem elektrischen/keramischen Kochfeld, 65 cm über einer Gasflamme bzw. über einer Induktionskochfeld. Das Einbaugehäuse muss mindestens der Größe des Kochfelds entsprechen. Vorzugsweise sollte die Einbaueinheit mittig über den Kochzonen montiert werden.

### Wichtige, vor der Montage zu beachtende, Punkte:

Auf Seite 2 dieser Montageanleitung finden Sie die Montagezeichnungen. Bitte lesen Sie sich die folgenden Hinweise durch, bevor Sie mit der Montage beginnen:

- Die Dunstabzugshaube lässt sich einfacher montieren, wenn mindestens 2 Personen die Arbeiten durchführen.
- Kontrollieren Sie anhand der Zeichnung auf Seite 2, ob alle Befestigungsteile mitgeliefert wurden.
- Positionieren Sie die Steckdose so, dass sie sich im oberen Bereich des Umbaus bzw. des Schanks befindet.
- Stellen Sie sicher, dass die Tragfähigkeit der Wand oder Decke ausreicht.
- Eventuelle Schutzfolien auf der Dunsthaube sollten Sie vor der Montage entfernen.
- Montieren Sie kein defektes Gerät! Prüfen Sie vor Montage die Funktion und die Optik auf Fehler.
- Achten Sie darauf, dass die Dunsthaube bei der Montage nicht beschädigt wird.
- Beachten Sie auch die Planungs- und Montagebedingungen im Verkaufskatalog.

### Abluft oder Umluft

Bevor Sie mit der Montage beginnen, muss festgelegt werden, ob Sie einen Abluftkanal ins Freie legen oder die Haube als Umluftgerät verwenden werden. Wenn Sie sich für einen Abluftkanal ins Freie entscheiden, lesen Sie sich bitte den in dieser Montageanleitung enthaltenen Abschnitt über die Installation des Abluftkanals durch. Für die Umluftlösung bestellen Sie bitte separat ein Umluftset.

## INSTALLATION

Befolgen Sie die Montagezeichnungen auf Seite 2.

- 1 Stellen Sie einen Ausschnitt her:  
Typ 828: 525 mm x 275 mm  
Typ 829: 825 mm x 275 mm
  - Die Einbaueinheit muss in einer stabilen Montageplatte (mindestens 18 mm und maximal 35 mm dick) montiert werden.
  - Es wird empfohlen, die Ausschnittskanten wasserdicht abzudichten.
  - Es empfiehlt sich, die Montageplatte, in die die Einbaueinheit eingesetzt wird, ca. 10 cm erhöht anzubringen. Durch diesen Fangraum vergrößert sich die Abzugskapazität.
  - In der Nähe der Einbaueinheit sollte sich eine Steckdose befinden. Die Einbaueinheit ist mit einem Kabel mit Schuko-Stecker versehen und muss an eine Steckdose mit Schutzerdung angeschlossen werden. Stromstärke und Leistungsaufnahme sind auf dem Typenschild auf der Innenseite der Einbaueinheit angegeben.

### Es gibt zwei Möglichkeiten für die Installation:

- Installationsmöglichkeit 1: Standard-Installation mit Federklemmen
- Installationsmöglichkeit 2: Alternative Installation, die nur möglich ist, wenn sich ein Trennboden auf einer Höhe von 280 mm in dem Einbaugehäuse befindet.

### Installationsmöglichkeit 1:

- 2 Ordnen Sie die Einbaueinheit in dem Ausschnitt des Einbaugehäuses an und schieben Sie sie nach oben. Die Klemmen auf der Seite der Einbaueinheit ruhen auf den Seiten der Einbaugehäuses.
- 3 Bei Bedarf (wenn sich ein Trennboden auf einer Höhe von 280 mm befindet) die 4 angegebenen Schrauben lösen und aus der Dunstabzugshaube herausnehmen. Beachten Sie, dass ein Ausschnitt für den Abluftkanal in den Trennboden gesägt werden muss.
- 4 Nehmen Sie den Fettfilter aus der Einbaueinheit heraus.

- ⑤ Durch Festdrehen der Spannschrauben, sowohl auf der linken als auch auf der rechten Seite, wird die Einbaueinheit sicher in dem Einbaugehäuse montiert.  
Setzen Sie anschließend den Fettfilter wieder in die Dunstabzugshaube ein.

### **Installationsmöglichkeit 2:**

- ⑥
- Lösen Sie die 4 Schrauben (906136) auf der Oberseite der Einbaueinheit vollständig. Entfernen Sie ggf. die Federklemmen an der Seite.
  - Stellen Sie im Trennboden den Ausschnitt für den Abluftkanal her und bohren Sie die Löcher für die 4 Befestigungsschrauben.
  - Platzieren Sie die Einbaueinheit im Einbaugehäuse angrenzend an den Trennboden.
  - Schrauben Sie die Einbaueinheit mit den 4 Schrauben (906136) am Trennboden fest.

### Installation des Abluftkanals

- ⑦ Der Auslass des Motors hat einen Durchmesser von 150 mm. Es wird empfohlen, einen Abluftkanal mit einem Durchmesser von 150 mm daran anzuschließen. Reduzieren Sie den Anschlussdurchmesser nicht.

#### Bei Verwendung eines runden Abluftkanals:

- Verwenden Sie glatte, nicht brennbare Rohre, deren Innendurchmesser dem Außendurchmesser von der Anschlussstülpe der Dunstabzugshaube entspricht. Ziehen Sie die flexiblen Kanäle maximal straff und schneiden Sie sie auf Länge ab.
- Verringern Sie nicht den Durchmesser des Abluftkanals. Hierdurch würde sich die Kapazität verringern und der Lärmpegel entsprechend zunehmen.
- Bei Anschluss an einen kurzen Abluftkanal kann es wünschenswert sein, in dem Kanal ein Rückschlagklappe zu montieren, um Windeinfall zu verhindern.
- Benutzen Sie eine Schlauchklemme oder ein Aluminium-Klebeband zur Herstellung von luftdichten Verbindungen.
- Verwenden Sie bei einer Ableitung durch die Außenfassade das Außenmauergitter.

#### Bei Verwendung eines flachen Abluftkanals:

- Verwenden Sie flache Kanäle mit abgerundeten Ecken und Luftführungen in den Kurven. Diese Kanäle sind bei Novy erhältlich.

### **Allgemeine Informationen:**

- Machen Sie den Kanal so kurz wie möglich und führen Sie die Abluft mit möglichst wenig Kurven nach draußen.
- Vermeiden Sie rechtwinklige Kurven. Nutzen Sie abgerundete Kurven, damit die Luftströmung möglichst nicht behindert wird.
- Bei Ableitung über eine Hohlwand durch die Außenfassade ist darauf zu achten, dass der Abluftkanal die Hohlwand vollständig überbrückt und mit leichtem Abwärtsgefälle nach außen verlegt wird.
- Verwenden Sie bei einer Ableitung über das Dach eine doppelwandige Dachdurchführung mit ausreichendem Durchlass.
- Niemals an einen Kanal zur Ableitung von Rauchgas anschließen.
- Für ausreichende Luftzufuhr sorgen. Die Zuführung von Frischluft kann erfolgen, indem man ein Fenster oder eine Außentür etwas öffnet oder ein Zuluftgitter anbringt.

## **ZUBEHÖR**

### **Umluftbetrieb**

Wenn Sie sich für die Umluftlösung entscheiden, können Sie bei Novy einen Monoblock-Umluftfilter bekommen, der in der Dunstabzugshaube angeordnet wird.

### **Weiteres Zubehör**

Artikelnummern von diversen Zubehörteilen:

- Schlauchklemme Einstellbereich Ø 60-215 mm
- Aluminium-Klebeband, Rolle à 50 m
- Aluminiumdivisie Außenmauergitter Ø 150 mm
- Rückschlagklappe Ø 150 mm
- Edelstahlreiniger: Pflegemittel zum Reinigen von Edelstahl

Änderungen und Satz- oder Druckfehler vorbehalten, Mai 2015



## GENERAL INFORMATION

### General

These are the mounting instructions for the Novy hood shown on the cover. The manual is a separate booklet that has been supplied with this hood. Read these instructions carefully before installing and commissioning the hood. It is recommended to have one or more qualified persons carry out the installation.

Carefully take the hood from the packaging. Check if all mounting materials have been supplied using the drawings on page 2.

The hood is to be used above a cooking plate and/or domino and it is intended for household use only. The built-in unit is to be placed in a self-constructed recessed housing.

The recommended minimum overall height is: 60 cm over an electrical/ceramic cooking plate, 65 cm over a gas or an induction cooking plate. The recessed housing must at least fully bridge the cooking plate. The built-in unit is preferably mounted centralised over the cooking zones.

### Important before mounting

Page 2 of these mounting instructions show the mounting drawings. Observe the following mounting tips before starting the mounting activities:

- For easier mounting of the telescopic hood it is recommended to do this with at least 2 persons.
- Check if all mounting materials have been supplied using the drawings on page 2.
- Position the wall socket such that it is near the telescopic hood.

### Exhaust or recirculation

Before starting any mounting activities, you must have made the choice if you are going to make an exhaust duct to the outside or if you are going to use the hood as a recirculation hood. In case of an exhaust duct to the outside, carefully read the section in these mounting instructions for installing the exhaust duct. For recirculation, please separately order the recirculation kit.

## INSTALLATION

Proceed following the mounting drawings on page 2.

- ① Make a cut-away:  
Type 828: 525 mm x 275 mm  
Type 829: 825 mm x 275 mm
  - The built-in unit is to be mounted into a robust mounting plate (with minimum thickness of 18 mm and a maximum thickness of 35 mm).
  - It is recommended to finish the cut-away in a watertight way.
  - It is advised to mount the mounting plate which the built-in unit is to be placed into recessed by about 10 cm. This increases the catching capacity.
  - A wall socket must be near the built-in unit. The built-in unit has a cable with earthed plug and must be connected to an earthed wall socket. The amperage and the consumption have been indicated on the specification label attached to the inside of the built-in unit.

### There are 2 installation methods:

- Installation method 1: Standard installation using clamping springs
- Installation method 2: Alternative installation that only applies when the recessed housing has a partition at a height of 280 mm

### Installation method 1:

- ② Position the built-in unit in the cut-away of the recessed housing and push it upwards. The clamps on the sides of the built-in unit are resting on the sides of the recessed housing.
- ③ If necessary (when there is a partition at a height of 280 mm), loosen the 4 indicated screws and remove them from the hood. Attention! A cut-away is to be made in the partition for the exhaust duct.
- ④ Take the aluminium fat filter from the built-in unit.
- ⑤ By tightening the clamping screws both on the left and on the right side the built-in unit is firmly mounted in the housing.  
After this place the fat filter back into the hood again.

## Installation method 2:

- ⑥
  - Fully unscrew the 4 screws (906136) on top of the built-in unit. If necessary, remove the clamping springs on the side.
  - Make the cut-away for the exhaust duct and the 4 attachment screws in the partition.
  - Position the built-in unit in the recessed housing onto the partition.
  - Screw the built-in unit onto the partition with the 4 screws (906136).

Install the exhaust duct

- ⑦ The motor outlet has a diameter of 150 mm. It is recommended to connect an exhaust duct with a diameter of 150 mm to this.

For optimum performance of the hood it is important to pay attention to the points given below.

Circular ducts:

- Use smooth, non-flammable pipes with an internal diameter that is equal to the external diameter of the connection nozzle of the hood. Maximally extend flexible ducts and cut them to size.
- Do not reduce the exhaust diameter. This will lower the capacity and raise the noise level.
- When connecting to a short exhaust duct, it may be required to mount a non-return valve in the duct to avoid wind blowing in.
- Use a hose clamp or aluminum tape for airtight connections.
- In case of an exhaust pipe through the wall, use a wall vent.

Flat duct:

- Use flat duct with rounded corners and with air deflectors. Available at Novy.

### General information:

- Make the duct as short as possible and with as few as possible bends to the outside.
- Avoid square bends. Use rounded bends for proper air conduction.
- In case of an exhaust pipe through the outside wall passing a cavity wall, make sure that the exhaust duct fully bridges the cavity and slightly declines to the outside.
- In case of an exhaust pipe through the roof, use a double-walled roof passage with sufficient width.
- Never connect to a flue duct.
- Make sure that sufficient air is supplied. Fresh air can be supplied by slightly opening a window or an outside door or by installing an inlet grate.

## ACCESSORIES

### Recirculation

In case of recirculation Novy provides charcoal filters.

### Various accessories

- |   |        |
|---|--------|
| • Clamp Ø60-215 mm                      | 906291 |
| • Aluminium tape (per 50 m)             | 906292 |
| • Aluminium wall vent for outlet Ø150mm | 906178 |
| • One-way valve Ø150mm                  | 906269 |
| • Stainless steel cleaner               | 906060 |



NOVY nv behoudt zich het recht voor te allen tijde en zonder voorbehoud de constructie en de prijzen van haar producten te wijzigen.

NOVY SA se réserve le droit de modifier en tout temps et sans préavis la construction et les prix de ses produits.

Die NOVY AG behält sich das Recht vor, zu jeder Zeit und ohne Vorbehalt die Konstruktion und die Preise ihrer Produkte zu ändern.

NOVY nv  
Noordlaan 6  
B - 8520 KUURNE  
Tel. 056/36.51.00 - Fax 056/35.32.51  
E-mail : [novy@novy.be](mailto:novy@novy.be)  
<http://www.novy.be>

France: Tél: 0320.940662  
Deutschland und Österreich: Tel: +49 (0)511.54.20.771  
Nederland: Tel.: +31 (0)88-0119110

ref M828 C