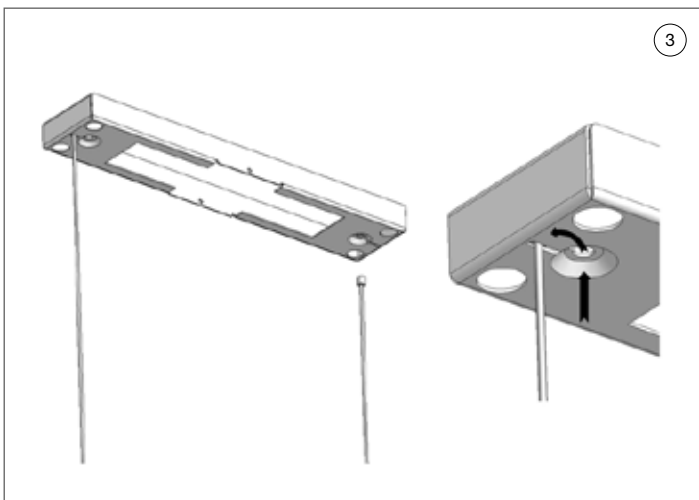
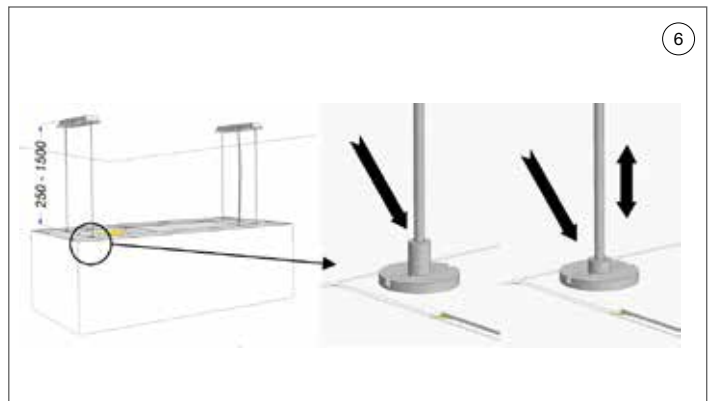
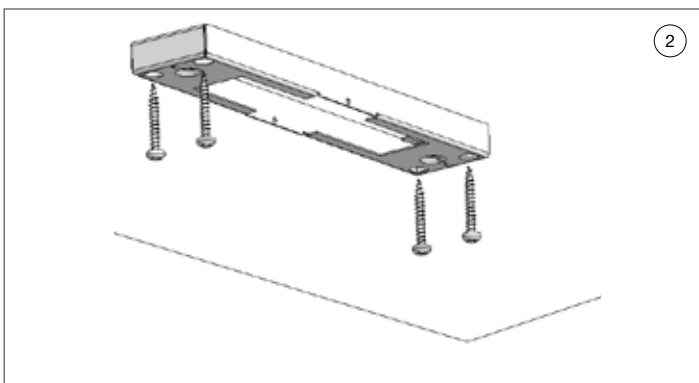
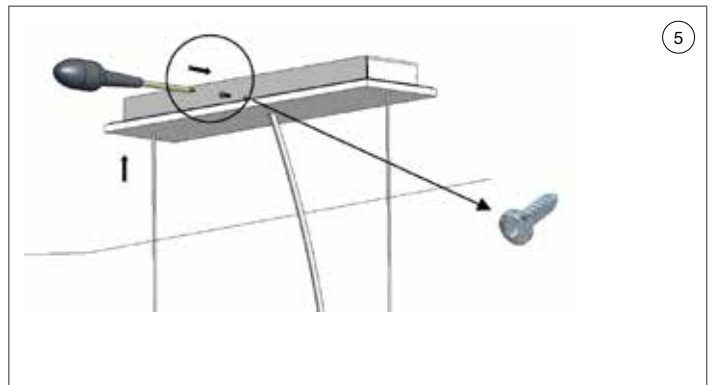
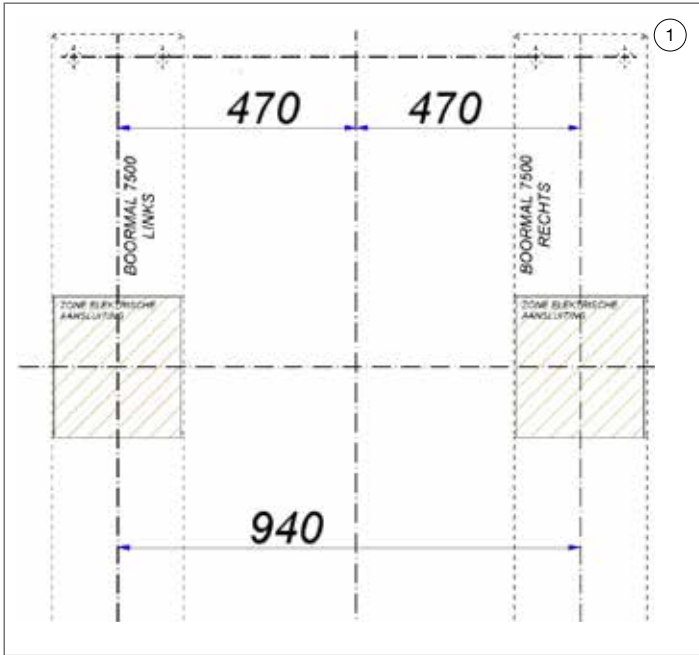
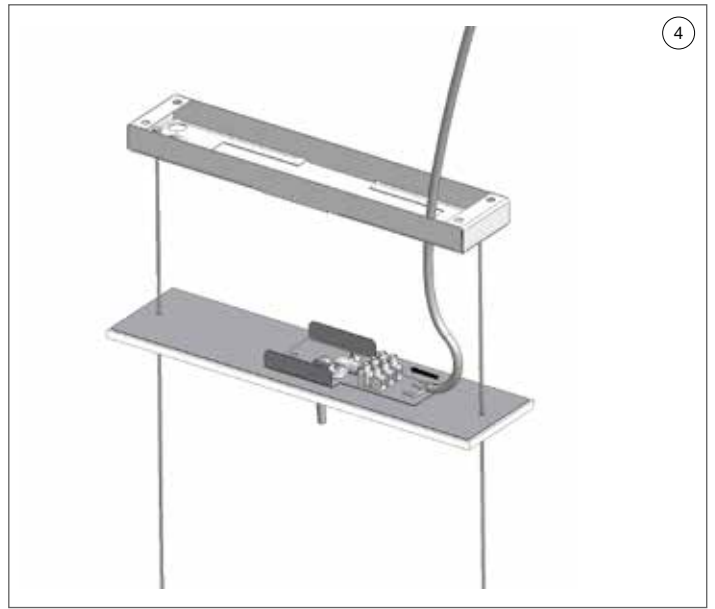
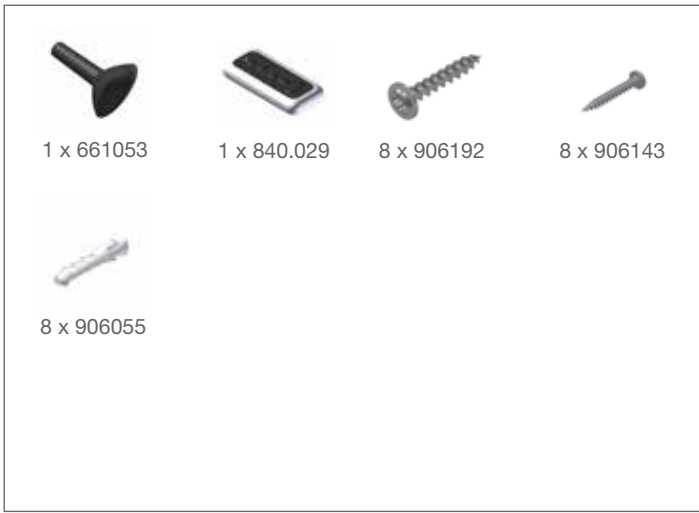


NL - België Nederland	Installatievoorschriften	p. 3
FR - Belgique France	Instructions d'installation	p. 5
DE - Belgien Deutschland Österreich Schweiz	Montageanleitung	p. 6
EN	Operating and installation Instructions	p. 8

7510/15 - 7520/15

NOVY®



ALGEMENE INFORMATIE

Dit is de montage-instructie voor de op de voorzijde aangegeven Novy afzuigkap. De gebruiksaanwijzing is een apart boekje dat ook bij deze afzuigkap is meegeleverd. Lees deze instructies goed door voor de installatie en ingebruikname van de afzuigkap. Het is aan te bevelen om de installatie uitsluitend te laten uitvoeren door één of meerdere bevoegde personen.

Neem de afzuigkap zorgvuldig uit de verpakking. Controleer aan de hand van de tekeningen op pagina 2 of alle montage materialen meegeleverd zijn.

De afzuigkap dient toegepast te worden boven een kookplaat en/of domino's en is uitsluitend bedoeld voor huishoudelijk gebruik.

Belangrijk voordat u gaat monteren

Op pagina 2 van deze montage-instructie vindt u de montage tekeningen. Voordat u gaat monteren, neem de volgende montage tips in acht:

- Voor het eenvoudiger monteren van de afzuigkap wordt aangeraden dit met minimaal 2 personen uit te voeren.
- Positioneer de elektrische aansluiting zodanig dat deze achter de plafondplaat valt.
- Zorg dat het plafond over voldoende draagkracht beschikt.

InTouch

InTouch biedt de mogelijkheid om de Novy-afzuigkap te bedienen vanaf de Novy InTouch inductiekookplaat. De afzuigkap kan standaard gecombineerd worden met InTouch inductiekookplaten. Kijk op de website voor de verschillende modellen van inductiekookplaten met InTouch.

INSTALLATIE

Volg de montage tekeningen op pagina 2.

1. Bevestigen van de ophangplaten:

De bevestigingsgaten kunnen met behulp van de twee boormallen afgetekend worden. Teken de centerlijn van de boormallen af. Let op dat de afzuigkap gecentreerd boven de kookplaat gemonteerd dient te worden. De tussenafstand tussen de montagepunten van de twee ophangplaten is 940 mm of 470 mm vanaf de centerlijn gemeten. Door het aanzienlijke eigen gewicht van de afzuigkap dient het plafond over voldoende draagkracht te beschikken. Denk aan de elektrische aansluiting welke achter de rechter ophangplaat dient te vallen.

2. Schroef de ophangplaten ieder met 4 schroeven vast aan het plafond. Let hierbij op de positie van de elektrische aansluiting.

3. Neem de afzuigkap met zorg uit de verpakking. De afzuigkap dient zo geplaatst te worden dat de bediening zich aan de rechterzijde bevindt. Positioneer de afzuigkap op een bepaalde hoogte, zodat eenvoudig de ophangkabels geplaatst kunnen worden.

Neem de uiteinden van de 4 ophangkabels en plaats deze in de gaten van de ophangplaten en trek deze door de sleuf naar beneden zoals op afbeelding wordt weergegeven. De afstelling van de hoogte komt nog aan bod.

4. Elektrische aansluiting:

Schuif de afsluitplaat over de ophangkabels tot bijna tegen de ophangplaat. Sluit de voedingskabel aan op de lusterklem. Het vervangen van het aansluitsnoer dient te gebeuren door een erkende installateur. De stroomsterkte en verbruik zijn aangegeven op de specificatiesticker die zich aan de binnenzijde van de afzuigkap bevindt.

5. Schuif de beide afsluitplaten over de kabels tot aan de ophangplaten. Schroef de afsluitplaten ieder met 2 schroeven vast in de ophangplaat.

6. Afstellen van de hoogte:

De hoogte van de afzuigkap t.o.v. het plafond kan worden afgesteld van 250 tot 1500 mm. De advies montagehoogte met een elektrische of keramische kookplaat is minimaal 600 mm en maximaal 850mm.

De montagehoogte met een gas of inductiekookplaat is minimaal 650mm en maximaal 850mm.

Op de plaats waar de kabels de afzuigkap in gaan zitten de kabelklemmen. Als deze kabelklem wordt ingedrukt kan de kabel uitgeschoven worden. Zodra de kabelklem niet meer ingedrukt is zal de kabel vergrendeld zijn. Op dat moment kan de kabel nog wel ingeschoven worden.

De zichtbare lengte van de voedingskabel kan geregeld worden door deze in de afzuigkap te schuiven.

LET OP:

- Tijdens het stellen van de kabels moet de afzuigkap ondersteund worden om het naar beneden vallen te voorkomen.
- De maximum hoogte tot het plafond (1500 mm) niet overschrijden.

Optioneel kan een accessoire met 4 langere kabels besteld worden met een lengte van 3,5 meter (artikelnummer 7500100).

INFORMATIONS GENERALES

Il s'agit de la notice de montage de la hotte illustrée en page de couverture. Le mode d'emploi consiste en un livret distinct fourni avec de la hotte. Lire attentivement ces instructions avant d'installer et de mettre en service le plafonnier. Il est recommandé de confier l'installation exclusivement à une ou plusieurs personnes compétentes.

Retirez de la hotte de son emballage avec précaution. Vérifiez, en vous référant aux dessins de la page 2, si tout le matériel de montage a été livré.

De la hotte doit être installé au-dessus d'une table de cuisson et/ou de dominos. Il est exclusivement à usage domestique.

Important ! Avant de commencer le montage

Vous trouverez les dessins de montage en page 2 de cette notice de montage. Avant de commencer le montage, suivre les conseils de montage suivants:

- Pour faciliter le montage de la hotte, il est conseillé d'être 2 personnes.
- Positionnez la prise de courant de telle manière qu'elle se trouve à proximité de plaque.
- Assurez-vous que le plafond possède une capacité portante suffisante.

InTouch

De la hotte est compatible avec les tables de cuisson induction Novy In Touch. Cette fonction InTouch permet de commander de la hotte à partir de la table de cuisson. Rendez-vous sur le site web pour découvrir différents modèles de table de cuisson à induction InTouch.

INSTALLATION

Suivez les dessins de montage en page 2.

1. Fixation des plaques de suspension :

Les trous de fixation peuvent être repérés à l'aide des deux gabarits de perçage. Repérez l'axe central des gabarits de perçage. Assurez-vous que la hotte sera bien montée en position centrée au-dessus de la table de cuisson. L'écartement entre les points de montage des deux plaques de suspension est de 940 mm, soit 470 mm à partir de l'axe central. Compte tenu

du poids important de la hotte, il convient de s'assurer que le plafond possède une capacité de charge suffisante. Songez également au raccordement électrique qui devra passer derrière la plaque de suspension droite.

2. Fixez chacune des plaques de suspension au plafond à l'aide de 4 vis. Tenez compte à ce stade de la position du raccordement électrique.

3. Retirez la hotte de son emballage avec précaution. La hotte doit être placée de telle façon que le panneau de commande se trouve sur le côté droit. Positionnez la hotte à une certaine hauteur de façon à pouvoir placer facilement les câbles de suspension. Prenez les extrémités des 4 câbles de suspension et placez-les dans les trous des plaques de suspension, puis tirez-les vers le bas à travers la fente comme indiqué sur l'illustration. Le réglage de la hauteur sera abordé plus loin.

4. Raccordement électrique :

Faites coulisser la plaque de fermeture au-dessus des câbles de suspension jusqu'à ce qu'elle arrive presque contre la plaque de suspension. Branchez le câble d'alimentation sur la barrette de connexion. Le remplacement du cordon doit être effectué par un installateur agréé. L'intensité et la consommation de courant sont indiquées sur l'étiquette des spécifications apposée sur le côté intérieur de la hotte.

5. Faites coulisser les deux plaques de fermeture au-dessus des câbles jusqu'aux plaques de suspension. Fixez chacune des plaques de fermeture dans la plaque de suspension à l'aide de 2 vis.

6. Réglage de la hauteur : La distance entre la hotte et le plafond peut être ajustée de 250 à 1500 mm. La hauteur de montage recommandée avec une table de cuisson électrique ou céramique est de 600 mm minimum et 850 mm maximum.

La hauteur de montage avec une table de cuisson au gaz ou à induction est de 650 mm minimum et 850 mm maximum. Les serre-câbles se trouvent à l'endroit où les câbles pénètrent dans la hotte. Une pression sur ce serre-câble permet de dégager le câble. Une fois que la pression sur ce serre-câble est relâchée, le câble est verrouillé. Mais il est toujours possible d'y insérer le câble. Vous pouvez ajuster la longueur visible du câble d'alimentation en faisant glisser celui-ci dans la hotte.

ATTENTION :

- Lors du réglage des câbles, il convient de soutenir la hotte pour éviter tout affaissement vers le bas.
- Ne pas dépasser la hauteur maximale jusqu'au plafond (1500 mm).

Il est possible de commander en option un accessoire avec 4 câbles plus longs d'une longueur de 3,5 m (réf. 7500100).

ALLGEMEINE INFORMATIONEN

Dies ist die Montageanleitung für die auf der Vorderseite genannte Novy Dunstabzugshaube. Die Gebrauchsanleitung ist ein separates Heft, das ebenfalls im Lieferumfang dieser Dunstabzugshaube enthalten ist. Lesen Sie sich diese Anleitungen vor der Installation und Inbetriebnahme der Dunstabzugshaube sorgfältig durch. Es empfiehlt sich, die Installation ausschließlich durch eine oder mehrere autorisierte Person(en) durchführen zu lassen.

Nehmen Sie die Dunstabzugshaube vorsichtig aus der Verpackung.

Die Dunstabzugshaube ist für die Anbringung über Kochfelder und/oder Domino-Kochfeldern geeignet und ausschließlich für den Gebrauch im Haushalt vorgesehen. Als montage höhe werden empfohlen: min. 60 cm und max. 85 cm über einem elektrischen/keramischen Kochfeld, min. 65 cm und max. 85 cm über einer Gasflamme bzw. über einer Induktionskochfeld.

Wichtige, vor der Montage zu beachtende, Punkte:

Auf Seite 2 dieser Montageanleitung finden Sie die Montagezeichnungen. Bitte lesen Sie sich die folgenden Hinweise durch, bevor Sie mit der Montage beginnen:

- Die Dunstabzugshaube lässt sich einfacher montieren, wenn mindestens 2 Personen die Arbeiten durchführen.
- Kontrollieren Sie anhand der Zeichnung auf Seite 2, ob alle Befestigungsteile mitgeliefert wurden.
- Positionieren Sie die Steckdose so, dass sie sich hinter der Monategplatten befindet.
- Stellen Sie sicher, dass die Tragfähigkeit der Decke ausreicht.
- Montieren Sie kein defektes Gerät! Prüfen Sie vor Montage die Funktion und die Optik auf Fehler.
- Achten Sie darauf, dass die Dunsthaube bei der Montage nicht beschädigt wird.
- Beachten Sie auch die Planungs- und Montagebedingungen im Verkaufskatalog.

InTouch

InTouch bietet die Möglichkeit, die Novy-Dunstabzugshaube vom Novy InTouch Induktionskochfeld aus zu bedienen. Die Deckeneinheit kann standardmäßig mit allen Novy InTouch Induktionskochfeldern kombiniert werden. Auf unserer Website finden Sie verschiedene Modelle von Induktionskochfeldern mit InTouch.

INSTALLATION

Befolgen Sie die Montagezeichnungen auf Seite 2.

1. Befestigen der Abhängeplatten:

Die Befestigungslöcher können mithilfe von zwei Bohrschablonen angezeichnet werden. Zeichnen Sie die Mittellinie der Bohrschablonen an. Beachten Sie, dass die Dunstabzugshaube über dem Kochfeld angebracht werden muss. Der Abstand zwischen den Montagepunkten der beiden Abhängeplatten beträgt 940 mm oder 470 mm von der Mittellinie aus gemessen. Aufgrund des beträchtlichen Eigengewichts der Dunstabzugshaube muss die Decke eine ausreichende Tragfähigkeit aufweisen. Denken Sie an die elektrischen Anschlüsse, die hinter der rechten Abhängeplatte liegen müssen.

2. Schrauben Sie die Abhängeplatten jeweils mit 4 Schrauben an der Decke fest. Achten Sie dabei auf die Position des Elektroanschlusses.

3. Nehmen Sie die Dunstabzugshaube vorsichtig aus der Verpackung. Die Dunstabzugshaube muss so angeordnet werden, dass sich das Bedienfeld auf der rechten Seite befindet. Positionieren Sie die Dunstabzugshaube in einer bestimmten Höhe, so dass die Abhängekabel auf einfache Weise angeordnet werden können. Nehmen Sie die Enden der 4 Abhängekabel, stecken Sie sie in die Löcher der Abhängeplatten und ziehen Sie sie durch den Schlitz nach unten, wie in der Abbildung dargestellt. Die Einstellung der Höhe erfolgt später.

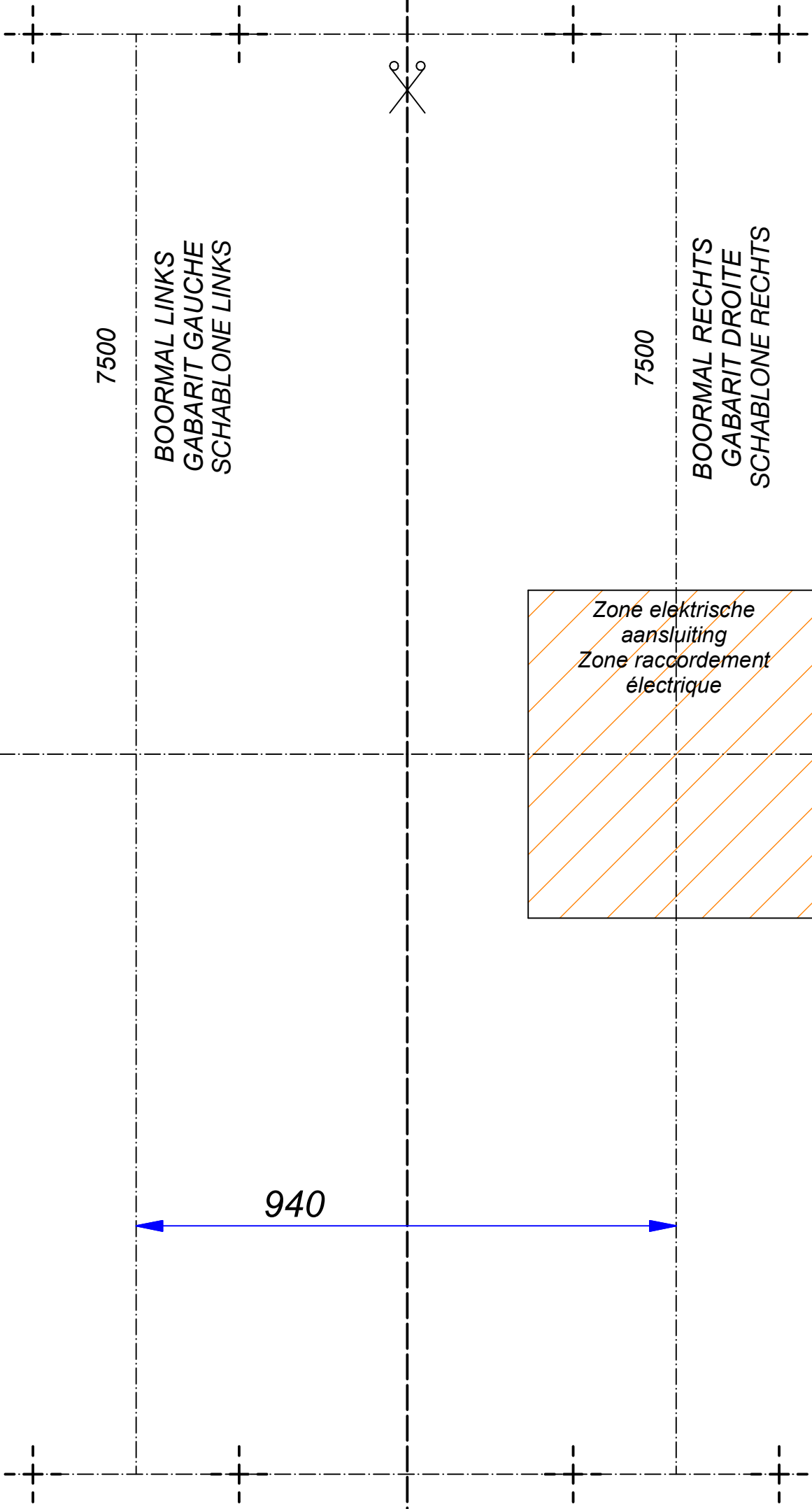
4. Elektrischer Anschluss:

Schieben Sie die Abschlussplatte über die Abhängekabel bis fast gegen die Abhängeplatte. Verbinden Sie das Versorgungskabel mit der Lüsterklemme. Das Anschlusskabel darf nur durch einen autorisierten Installateur ausgewechselt werden. Stromstärke und Leistungsaufnahme sind auf dem Typenschild auf der Innenseite der Dunstabzugshaube angegeben.

5. Schieben Sie die beiden Abschlussplatten über die Kabel bis an die Abhängeplatten. Schrauben Sie die Abschlussplatten jeweils mit 2 Schrauben in der Abhängeplatte fest.

6. Einstellen der Höhe: Die Höhe der Dunstabzugshaube in Bezug auf die Decke kann von 250 bis 1500 mm eingestellt werden. Die empfohlene Montagehöhe bei einem Elektro- oder Keramikfeld beträgt mindestens 600 mm und höchstens 850 mm.

Die empfohlene Montagehöhe bei einem Gas- oder Induktionsfeld beträgt mindestens 650 mm und höchstens 850 mm.



An der Stelle, an der die Kabel in die Dunstabzugshaube geführt werden, befinden sich die Kabelklemmen. Wenn diese Kabelklemmen eingedrückt werden, kann das betreffende Kabel herausgeschoben werden. Sobald die Kabelklemme nicht mehr eingedrückt wird, wird das Kabel blockiert. Das Kabel kann dann jedoch noch hineingeschoben werden. Die sichtbare Länge des Versorgungskabels kann eingestellt werden, indem das Kabel in die Dunstabzugshaube geschoben wird.

ACHTUNG:

- Beim Einstellen der Kabel muss die Dunstabzugshaube unterstützt werden, damit sie nicht herunterfallen kann.
- Die maximale Höhe zur Decke (1500 mm) darf nicht überschritten werden.

Optional kann ein Zubehör mit 4 längeren Kabeln mit einer Länge von 3,5 Metern bestellt werden (Artikelnummer 7500100).

GENERAL INFORMATION

These are the mounting instructions for the Novy hood shown on the cover. The manual is a separate booklet that has been supplied with this hood. Read these instructions carefully before installing and commissioning the hood. It is recommended to have one or more qualified persons carry out the installation.

Carefully take the hood from the packaging. Check if all mounting materials have been supplied using the drawings on page 2.

The hood is to be used above a cooking plate and/or domino and it is intended for household use only. The built-in unit is to be placed in a self-constructed recessed housing.

The recommended minimum overall height is: 60 cm over an electrical/ceramic cooking plate, 65 cm over a gas or an induction cooking plate. The recessed housing must at least fully bridge the cooking plate. The built-in unit is preferably mounted centralised over the cooking zones.

Important before mounting

Page 2 of these mounting instructions show the mounting drawings. Observe the following mounting tips before starting the mounting activities:

- For easier mounting of the ceiling unit, it is recommended to do this with at least 2 persons.
- Position the wall socket in such a way that it is behind the ceiling unit.
- Make sure that the ceiling has sufficient load bearing capacity.
- Remove the protective film from the stainless steel parts of the ceiling unit before mounting. Avoid damaging the stainless steel.

InTouch

InTouch offers the option to control the Novy cooker hood from the Novy InTouch induction hotplate. The hood may, as a default, be combined with InTouch induction hotplates. Visit the website for the different models of induction hotplates with InTouch

INSTALLATION

Follow the mounting drawings on page 2.

1. Attaching the mounting plates:

The mounting holes can be marked by using two drilling jigs. Mark the central line of the drilling jigs. Make sure that the hood is mounted in the centre over the cooking plate. The distance between the mounting points of the two mounting plates is 940 mm or 470 mm measured from the central line. In view of the substantial own weight of the hood, the ceiling must have sufficient load bearing capacity. Bear in mind that the electrical connection must be placed behind the right-hand mounting plate.

2. Attach each of the mounting plates with four screws unto the ceiling. Here pay attention to the position of the electrical connection.

3. Carefully remove the hood from the packaging. Install the hood such, that the operating panel is on the right-hand side. Position the hood at a certain height, making sure that the mounting cables can easily be placed. Take the ends of the four mounting cables and insert them into the holes of the mounting plates and pull them through the slot downwards, as shown in the figure. The height adjustment will be dealt with later.

4. Electrical connection:

Slide the closing plate over the mounting cables until it almost touches the mounting plate. Connect the power supply cable to the connector. Replacement of the connection cable is to be done by a qualified installer. The amperage and the energy consumption have been indicated on the specification label attached to the inside of the hood.

5. Slide both closing plates over the cables until they touch the mounting plates. Attach each closing plate with two screws into the mounting plate.

6. Adjust the height:

The height of the hood with respect to the ceiling can be between 250 and 1500 mm. The recommended mounting height for an electrical or ceramic cooking plate is min. 600 mm and max. 850 mm. The mounting height for a gas or induction cooking plate is min. 650 mm and max. 850 mm.

The cable clamps are found at the place where the cable enters the hood. The cable can be extended by pressing this cable clamp. The cable will be locked as soon as the cable clamp is no longer pressed. The cable can still be slid in at this moment. The visible length of the power supply cable can be adjusted by sliding it into the hood.

ATTENTION:

- While adjusting the cables, support the hood in order to prevent it from falling.
- Do not exceed the maximum height to the ceiling (1500 mm).

Optionally, an accessory with four longer cables of 3,5 metres can be ordered (item number 7500100).

NOVY nv behoudt zich het recht voor te allen tijde en zonder voorbehoud de constructie en de prijzen van haar producten te wijzigen.

NOVY SA se réserve le droit de modifier en tout temps et sans préavis la construction et les prix de ses produits.

Die NOVY AG behält sich das Recht vor, zu jeder Zeit und ohne Vorbehalt die Konstruktion und die Preise ihrer Produkte zu ändern.

NOVY nv
Noordlaan 6
B - 8520 KUURNE
Tel. 056/36.51.00 - Fax 056/35.32.51
E-mail : novy@novy.be
<http://www.novy.be>

France: Tél: 0320.940662
Deutschland und Österreich: Tel: +49 (0)511.54.20.771
Nederland: Tel.: +31 (0)88-0119110

ref M7510 A