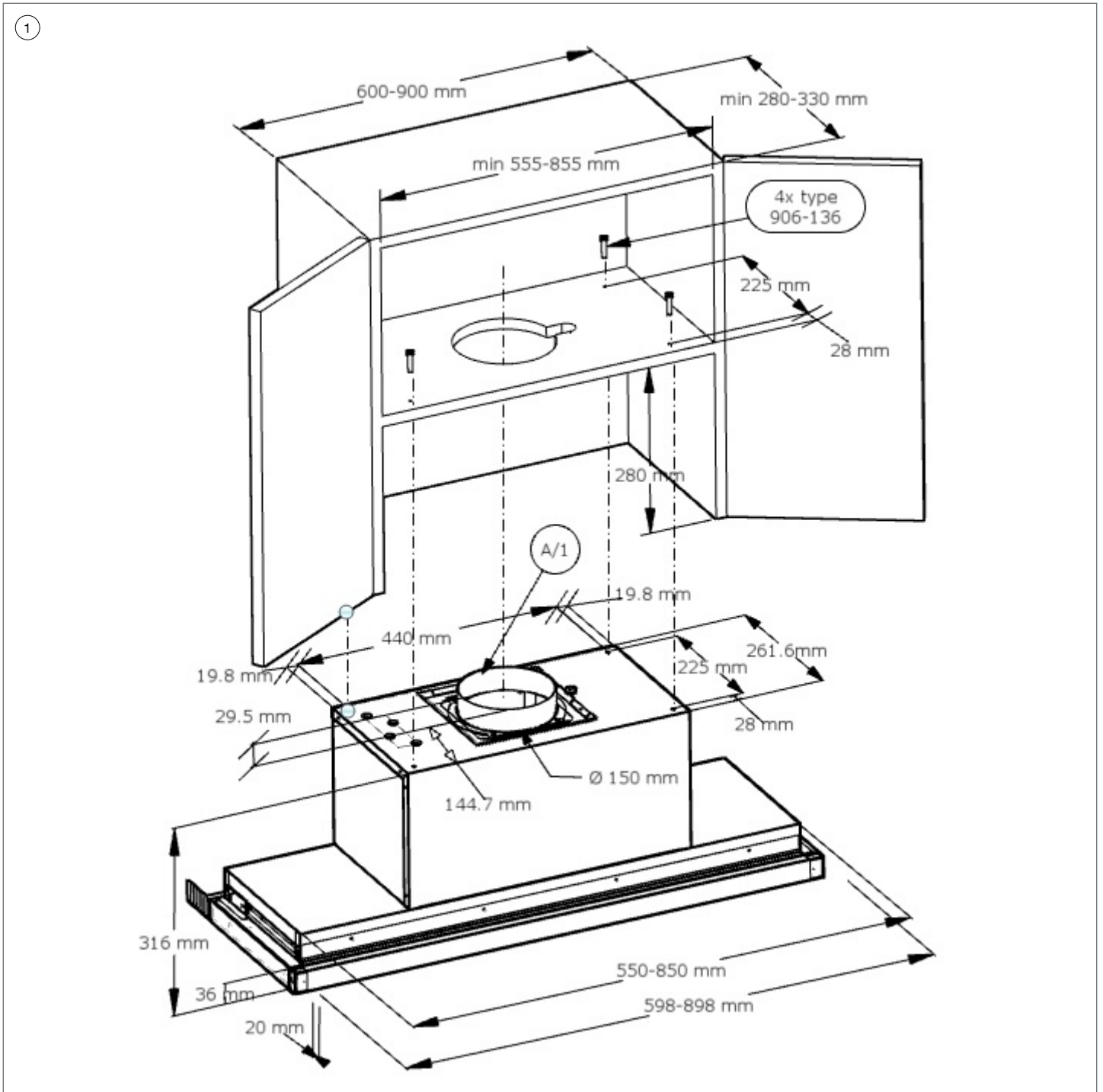
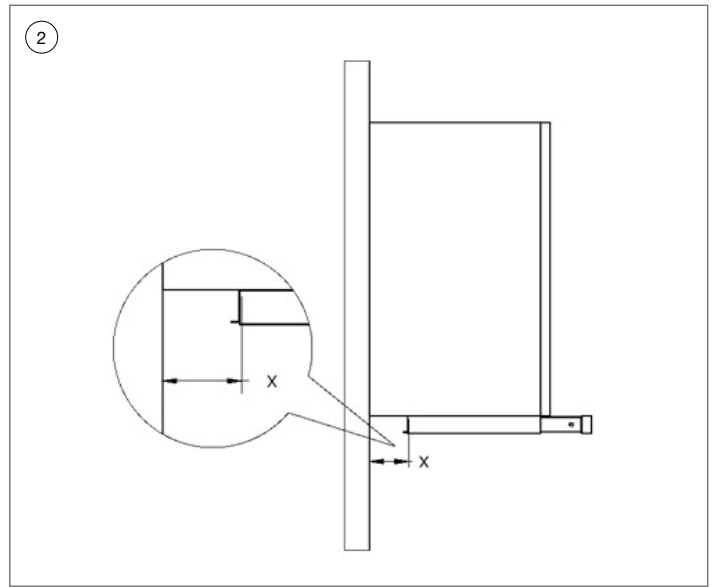
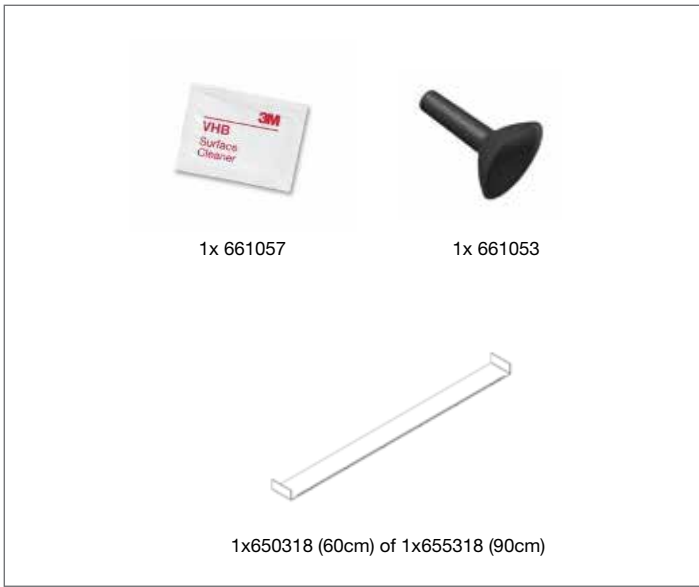
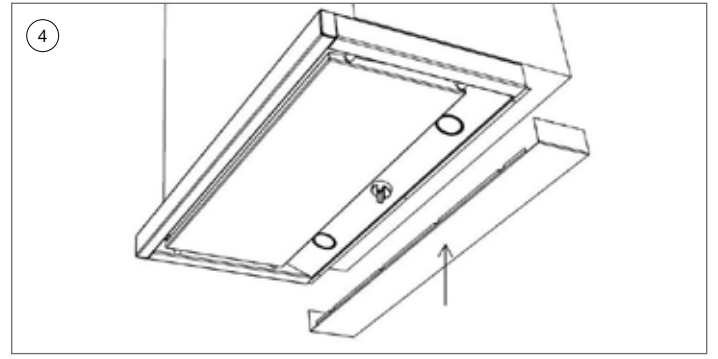
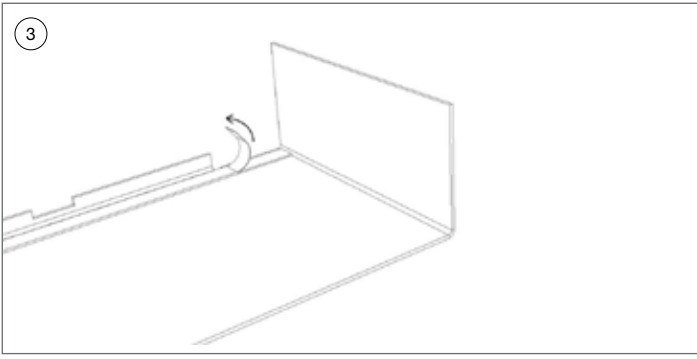


NL - België Nederland	Installatievoorschriften	p. 4
FR - Belgique France	Instructions d'installation	p. 6
DE - Belgien Deutschland Österreich Schweiz	Montageanleitung	p. 8
EN	Operating and installation Instructions	p. 10

650/1
655/1

NOVY®





ALGEMENE INFORMATIE

Algemeen

Dit is de montage-instructie voor de op de voorzijde aangegeven Novy-afzuigkap. De gebruiksaanwijzing is een apart boekje dat ook bij deze afzuigkap is meegeleverd. Lees deze instructies goed door voor de installatie en ingebruikname van de vlakschermkap. Het is aan te bevelen om de installatie uitsluitend te laten uitvoeren door één of meerdere bevoegde personen.

Neem de afzuigkap zorgvuldig uit de verpakking. Controleer aan de hand van de tekeningen op pagina 2 of alle montage-materialen meegeleverd zijn.

De afzuigkap dient toegepast te worden boven een kookplaat en/of domino's en is uitsluitend bedoeld voor huishoudelijk gebruik.

De 650 is bestemd voor inbouw in een keukenkast van 60 cm breed en de 655 is bestemd voor inbouw in een keukenkast van 90 cm breed.

De advies minimum inbouwhoogte is: 60 cm boven een elektrische en keramische kookplaat, 65 cm boven een gas en inductie kookplaat.

Belangrijk voordat u gaat monteren

Op pagina 2 van deze montage-instructie vindt u de montage-tekeningen. Voordat u gaat monteren, neem de volgende montagetips in acht:

- Voor het eenvoudiger monteren van de vlakschermkap wordt aangeraden dit met minimaal 2 personen uit te voeren.
- Controleer aan de hand van de tekening op pagina 2 of alle montage-materialen meegeleverd zijn.
- Positioneer het stopcontact zodanig dat deze zich in de buurt van de vlakschermkap bevindt.

Afvoer of recirculatie

Voordat u gaat monteren dient u de keuze te hebben gemaakt of u een afvoerkanaal naar buiten maakt of dat u de afzuigkap als recirculatie afzuigkap gaat toepassen. Bij een afvoerkanaal naar buiten lees dan goed de paragraaf door in deze montage instructie voor de installatie van het afvoerkanaal. Voor recirculatie dient u separaat de recirculatiekit te bestellen.

INSTALLATIE

Volg de montage tekeningen op pagina 2 en 3.

① De vlakscherm kap dient zo geplaatst te worden dat de frontlijst van de afzuigkap gelijk is aan de kastdeur.

- Verwijder de 4 schroeven (906136) aan de bovenzijde uit de afzuigkap
- Maak de nodige uitsparingen en boringen in de keukenkast volgens de montage-tekening.
- Plaats de afzuigkap in de keukenkast en duw deze tegen de plank waaraan de afzuigkap gemonteerd gaat worden.
- Schroef de afzuigkap vast met de schroeven (906136) via de gemaakte boringen

Indien bovenstaande correct is uitgevoerd is de afzuigkap nu gelijk geplaatst met de kastdeur.

② Indien gewenst en naargelang de diepte van de keukenkast heeft u de mogelijkheid om de sierstrip al dan niet te monteren.

De afstand 'x' (x = afstand achterkant afzuigkap tot muur) bedraagt maximaal 80cm.

Zaag de sierstrip af op gewenste breedte (x). Let op, de kant met de opstaande rand moet behouden blijven!

③ Verwijder de beschermplaat die zich op de bovenzijde van de tape bevindt.

④ Ontvet de bevestigingslip A van de afzuigkap d.m.v. het meegeleverde ontvettingsdoekje (661057). Vervolgens met een duwbeweging sierstrip monteren aan de afzuigkap.

Installatie van het afvoerkanaal

De uitlaat van de motor heeft een diameter van 150mm. Het advies is om hier een afvoerkanaal op aan te sluiten met een diameter van 150mm.

Voor een optimale werking van de afzuigkap is het van belang om bij de installatie op de volgende punten te letten.

Bij gebruik van een rond afvoerkanaal:

- Gebruik gladde, onbrandbare buizen met een inwendige diameter die gelijk is aan de uitwendige diameter van de aansluituit van de afzuigkap. Trek flexibele kanalen maximaal uit en snij deze op maat af.
- Verminder de afvoerdiameter niet. Dit zal de capaciteit doen verminderen en het geluidsniveau doen toenemen.
- Bij aansluiting op een kort afvoerkanaal kan het gewenst zijn in het kanaal een terugslagklep te monteren om windinval te voorkomen.
- Gebruik een slangklem of aluminiumtape voor luchtdichte verbindingen.
- Maak bij een afvoer door de buitengevel gebruik van het buitenmuurrooster.

Bij gebruik van een plat afvoerkanaal:

- Gebruik platte kanalen met afgeronde hoeken en luchtgeleiders in de bochten. Deze kanalen zijn verkrijgbaar bij Novy.

Algemeen:

- Maak het kanaal zo kort mogelijk en met zo min mogelijk bochten naar buiten.
- Vermijd haakse bochten. Maak gebruik van afgeronde bochten voor een goede luchtgeleiding.
- Bij een afvoer door de buitengevel, via een spouwmuur, dient er op gelet te worden dat het afvoerkanaal de spouw volledig overbrugt en iets afloopt naar de buitenzijde.
- Maak bij een afvoer via het dak gebruik van een dubbelwandige dakdoorvoer met voldoende doorlaat.
- Nooit aansluiten op een rookgasafvoerkanaal.
- Zorg voor voldoende luchttoevoer. Het aanvoeren van verse lucht kan geschieden door een raam of een buitendeur enigszins te openen of door een toevoerrooster aan te brengen.
- Voor een luchtdichte afsluiting gebruik de meegeleverde witte isolatieband (801-006).

ACCESSOIRES

Recirculatie

Indien u kiest voor recirculatie biedt Novy koolstoffilters aan welke in de afzuigkap geplaatst worden.

Overige accessoires

Artikel nummers van diverse accessoires:

- | | |
|---|--------|
| • Slangklem instelbereik Ø60-215 mm | 906291 |
| • Aluminium tape rol à 50 m | 906292 |
| • Buitenmuurrooster: aluminium jaloezirooster Ø150mm | 906178 |
| • Terugslagklep Ø150mm | 906269 |
| • RVS cleaner: onderhoudsmiddel voor het reinigen van het RVS | 906060 |

Wijzigingen en zet- of drukfouten voorbehouden, mei 2015

INFORMATIONS GÉNÉRALES

Généralités

Il s'agit de la notice de montage de la hotte Novy illustrée en page de couverture. Le mode d'emploi consiste en un livret distinct fourni avec cette hotte. Lire attentivement ces instructions avant d'installer et de mettre en service la hotte-tiroir. Il est recommandé de confier l'installation exclusivement à une ou plusieurs personnes compétentes.

Retirez la hotte de son emballage avec précaution. Vérifiez, en vous référant aux dessins de la page 2, si tout le matériel de montage a été livré.

La hotte doit être installée au-dessus d'une table de cuisson et/ou de dominos. Elle est exclusivement à usage domestique. Le type 650 est destiné à l'encastrement dans une armoire de cuisine de 60 cm de large et le Type 655 est destiné à l'encastrement dans une armoire de cuisine de 90 cm de large.

La hauteur d'encastrement minimale conseillée est : 60 cm au-dessus d'une table de cuisson électrique/céramique, 65 cm au-dessus d'une table de cuisson au gaz ou à induction.

Important ! Avant de commencer le montage

Vous trouverez les dessins de montage en page 2 de cette notice de montage. Avant de commencer le montage, suivre les conseils de montage suivants :

- Pour faciliter le montage de la hotte-tiroir, il est conseillé d'être 2 personnes.
- Vérifiez, en vous référant au dessin de la page 2, si tout le matériel de montage a été livré.
- Positionnez la prise de courant de telle manière qu'elle se trouve à proximité de la hotte-tiroir.

Évacuation ou recyclage

Avant de commencer le montage, vous devez opter pour la réalisation d'un conduit d'évacuation vers l'extérieur ou pour un fonctionnement en mode recyclage. Si vous optez pour un conduit d'évacuation vers l'extérieur, lire le paragraphe attentivement de la notice ci-après consacrée à « l'installation du conduit d'évacuation ». Pour la version recyclage, il est nécessaire de commander un kit de recyclage.

INSTALLATION

Suivez les dessins de montage en pages 2 et 3.

- 1 La hotte-tiroir doit être placée de telle manière que le bandeau de façade de la hotte soit au même niveau que la porte de l'armoire.
 - Retirez les 4 vis (906316) de la partie supérieure de la hotte.
 - Effectuez les découpes dans l'armoire de cuisine comme indiqué sur le dessin de montage.
 - Insérez par le dessous la hotte dans l'armoire de cuisine et fixez-la avec les vis (906136) au travers du dessous de l'armoire dans les percements prévus à cet effet.

Si les opérations ci-dessus ont été correctement effectuées, la hotte est à présent alignée avec la porte de l'armoire.

- 2 En fonction de la profondeur de l'armoire de cuisine, il sera nécessaire d'installer le bandeau de jonction arrière. La distance 'x' (x = distance entre la face arrière de la hotte et le mur) ne peut pas excéder 80 mm, la profondeur maximale du bandeau étant de 80 mm)

Coupez le bandeau sur la profondeur souhaitée (x). Attention: le côté avec la partie surélevée doit être conservée.

- 3 Enlevez la languette protectrice du ruban adhésif.
- 4 Enlevez la languette protectrice du ruban adhésif. Dégraissez la lèvre de fixation A de la hotte à l'aide du chiffon de dégraissage fourni à cet effet (661057) Ensuite, montez le bandeau de jonction avec un mouvement de pression sur la hotte.

Installation du conduit d'évacuation

La sortie du moteur a un diamètre de 150 mm. Il est conseillé d'y raccorder un conduit d'évacuation d'un diamètre de 150 mm.

Pour un fonctionnement optimal de la hotte, il est important, lors de l'installation, de respecter les consignes suivantes :

Lors de l'utilisation d'un conduit d'évacuation rond:

- Utilisez des tubes lisses et ignifuges dont le diamètre intérieur est égal au diamètre extérieur du raccord de la hotte. Étirez les conduits souples le plus possible puis découpez-les à dimension.

- Ne réduisez pas le diamètre de l'évacuation. Tout rétréci entraîne une diminution de l'efficacité et une augmentation du niveau sonore.
- En cas de raccordement en toiture, il est nécessaire de mettre en place un antirefouleur pour stopper un retour d'air froid en cuisine.
- Utilisez un collier de serrage ou de ruban adhésif aluminium pour rendre étanche les raccords.
- En cas d'évacuation sur une façade extérieure, utilisez un clapet à volets mobiles.

Lors de l'utilisation d'un conduit d'évacuation plat:

- Utilisez des conduits plats aux angles arrondis équipés de conducteurs d'air dans les coudes. Ces conduits sont disponibles chez Novy.

Généralités:

- Faites en sorte que le conduit soit le plus court possible et le plus direct possible vers l'extérieur.
- Évitez les coudes à 90°. Réalisez des coudes ouverts pour un bon acheminement de l'air.
- En cas d'évacuation au travers d'un mur à vide d'air, assurez-vous que le conduit d'évacuation le traverse et débouche à l'extérieur.
- En cas d'évacuation, utilisez un tubage à double paroi d'une section suffisante.
- Ne raccordez jamais à un conduit de cheminée en service pour une autre fonction.
- Prévoyez impérativement une entrée d'air suffisante dans la pièce. On peut assurer l'apport d'air frais avec une grille d'aération ou une fenêtre ou une porte entrouverte.
- Pour assurer l'étanchéité de l'installation, utilisez le ruban d'isolation blanc fourni (801-006).

ACCESSOIRES

Recyclage

Si vous optez pour le recyclage , Novy propose des kits de recyclage

Accessoires

- | | |
|---|--------|
| • Collier de serrage ø 60mm jusqu'au 215mm | 906291 |
| • Adhésif Aluminium par 50m | 906292 |
| • Clapet de façade clapet aluminium ø 150mm | 906178 |
| • Clapet Antirefouleur ø 150mm | 906269 |
| • Nettoyant inox | 906060 |

Sous réserve de modifications et d'erreurs de composition et d'impression, mai 2015

ALLGEMEINE INFORMATIONEN

Allgemeine Informationen

Dies ist die Montageanleitung für die auf der Vorderseite genannte Novy Dunstabzugshaube. Die Gebrauchsanleitung ist ein separates Heft, das ebenfalls im Lieferumfang dieser Dunstabzugshaube enthalten ist. Lesen Sie sich diese Anleitungen vor der Installation und Inbetriebnahme der Dunstabzugshaube sorgfältig durch. Es empfiehlt sich, die Installation ausschließlich durch eine oder mehrere autorisierte Person(en) durchführen zu lassen.

Die Dunstabzugshaube ist für die Anbringung über Kochfelder und/oder Domino-Kochfeldern geeignet und ausschließlich für den Gebrauch im Haushalt vorgesehen. Die Type 650 ist für den Einbau in einen 60 cm breiten Oberschrank und die 655 ist für den Einbau in einen 90 cm breiten Oberschrank vorgesehen. Je nach Schranktiefe nimmt die Dunstabzugshaube den hinteren Teil des Küchenschanks in Anspruch, so dass der vordere Bereich zur Aufbewahrung von Gegenständen genutzt werden kann.

Als minimale Einbauhöhe werden empfohlen: 60 cm über einem elektrischen/keramischen Kochfeld, 65 cm über einer Gasflamme bzw. über einer Induktionskochfeld.

Wichtige, vor der Montage zu beachtende, Punkte:

Auf Seite 2 dieser Montageanleitung finden Sie die Montagezeichnungen. Bitte lesen Sie sich die folgenden Hinweise durch, bevor Sie mit der Montage beginnen:

- Die Dunstabzugshaube lässt sich einfacher montieren, wenn mindestens 2 Personen die Arbeiten durchführen.
- Kontrollieren Sie anhand der Zeichnung auf Seite 2, ob alle Befestigungsteile mitgeliefert wurden.
- Positionieren Sie die Steckdose so, dass sie sich im oberen Bereich des Schanks befindet.
- Stellen Sie sicher, dass die Tragfähigkeit der Wand ausreicht.
- Eventuelle Schutzfolien auf der Dunsthaube sollten Sie vor der Montage entfernen.
- Montieren Sie kein defektes Gerät! Prüfen Sie vor Montage die Funktion und die Optik auf Fehler.
- Achten Sie darauf, dass die Dunsthaube bei der Montage nicht beschädigt wird.
- Beachten Sie auch die Planungs- und Montagebedingungen im Verkaufskatalog.

Abluft oder Umluft

Bevor Sie mit der Montage beginnen, muss festgelegt werden, ob Sie einen Abluftkanal ins Freie legen oder die Haube als Umluftgerät verwenden werden. Wenn Sie sich für einen Abluftkanal ins Freie entscheiden, lesen Sie sich bitte den in dieser Montageanleitung enthaltenen Abschnitt über die Installation des Abluftkanals durch. Für die Umluftlösung bestellen Sie bitte separat ein Umluftset.

INSTALLATION

Befolgen Sie die Montagezeichnungen auf den Seiten 2 und 3.

- 1 Die Flachschriftmaube muss so angeordnet werden, dass sich die Frontblende der Dunstabzugshaube auf gleicher Ebene mit der Schranktür befindet.

- Entfernen Sie die 4 Schrauben (906136) an der Oberseite der Dunstabzugshaube.
- Schneiden bzw. bohren Sie die erforderlichen Ausschnitte und Löcher in den Schrank; siehe Montagezeichnung.
- Platzieren Sie die Dunstabzugshaube im Schrank und schieben Sie sie gegen das Brett, an dem die Dunstabzugshaube montiert werden soll.
- Schrauben Sie die Dunstabzugshaube mit den Schrauben (906136) durch die gebohrten Löcher fest.

Wenn die oben beschriebenen Schritte korrekt durchgeführt wurden, befindet sich die Dunstabzugshaube jetzt auf gleicher Ebene mit der Schranktür.

- 2 Je nach Wunsch, und abhängig von der Tiefe des Küchenschanks, können Sie die Tiefenanpassung montieren oder weglassen.

Der Abstand 'x' (x = Abstand Rückseite Dunstabzugshaube zur Wand) kann maximal 80 mm betragen

Kürzen Sie der Tiefenanpassung auf der Abstand x.

- 3 Entfernen Sie die Schutzfolie von der Oberseite des Klebebandes.

- 4 Entfetten Sie Befestigungskante A der Dunstabzugshaube mit dem mitgelieferten Reinigungstuch (661057). Drücken Sie anschließend die Zierliste auf die Dunstabzugshaube.

Installation des Abluftkanals

Der Auslass des Motors hat einen Durchmesser von 150 mm. Es wird empfohlen, einen Abluftkanal mit einem Durchmesser von 150 mm daran anzuschließen. Reduzieren Sie den Durchmesser nicht.

Für eine optimale Funktion der Dunstabzugshaube ist es wichtig, dass bei der Installation die folgenden Punkte beachtet werden.

Bei Verwendung eines runden Abluftkanals:

- Verwenden Sie glatte, nicht brennbare Rohre, deren Innendurchmesser dem Außendurchmesser von der Anschlussstülpe der Dunstabzugshaube entspricht. Ziehen Sie die flexiblen Kanäle maximal straff und schneiden Sie sie auf Länge ab.
- Verringern Sie nicht den Durchmesser des Abluftkanals. Hierdurch würde sich die Kapazität verringern und der Lärmpegel entsprechend zunehmen.
- Bei Anschluss an einen kurzen Abluftkanal kann es wünschenswert sein, in dem Kanal eine Rückschlagklappe zu montieren, um Windeinfall zu verhindern.
- Benutzen Sie eine Schlauchklemme oder ein Aluminium-Klebeband zur Herstellung von luftdichten Verbindungen.
- Verwenden Sie bei einer Ableitung durch die Außenfassade das Außenmauergitter.

Bei Verwendung eines flachen Abluftkanals:

- Verwenden Sie flache Kanäle mit abgerundeten Ecken und Luftführungen in den Kurven. Diese Kanäle sind bei Novy erhältlich.

Allgemeine Informationen:

- Machen Sie den Kanal so kurz wie möglich und führen Sie die Abluft mit möglichst wenig Kurven nach draußen.
- Vermeiden Sie rechtwinklige Kurven. Nutzen Sie abgerundete Kurven, damit die Luftströmung möglichst nicht behindert wird.
- Bei Ableitung über eine Hohlwand durch die Außenfassade ist darauf zu achten, dass der Abluftkanal die Hohlwand vollständig überbrückt und mit leichtem Abwärtsgefälle nach außen verlegt wird.
- Verwenden Sie bei einer Ableitung über das Dach eine doppelwandige Dachdurchführung mit ausreichendem Durchlass.
- Niemals an einen Kanal zur Ableitung von Rauchgas anschließen.
- Für ausreichende Luftzufuhr sorgen. Die Zuführung von Frischluft kann erfolgen, indem man ein Fenster oder eine Außentür etwas öffnet oder ein Zuluftgitter anbringt.

ZUBEHÖR

Umluftbetrieb

Wenn Sie sich für die Umluftlösung entscheiden, können Sie bei Novy einen Monoblock-Umluftfilter bekommen, der in der Dunstabzugshaube angeordnet wird.

Weiteres Zubehör

Artikelnummern von diversen Zubehörteilen:

- Schlauchklemme Einstellbereich Ø 60-215 mm
- Aluminium-Klebeband, Rolle à 50 m
- Aluminiumdivisie Außenmauergitter Ø 150 mm
- Rückschlagklappe Ø 150 mm
- Edelstahlreiniger: Pflegemittel zum Reinigen von Edelstahl

Änderungen und Satz- oder Druckfehler vorbehalten, Mai 2015

GENERAL INFORMATION

General

These are the mounting instructions for the Novy hood shown on the cover. The manual is a separate booklet that has been supplied with this hood. Read these instructions carefully before installing and commissioning the hood. It is recommended to have one or more qualified persons carry out the installation.

Carefully take the hood from the packaging. Check if all mounting materials have been supplied using the drawings on page 2.

The hood is to be used above a hob and/or domino and intended for household use only.

The model 650 has to be mounted in a cabinet of 60 cm large, the 655 in a cabinet of 90 cm large.

The advised height above the hob is: 60 cm above an electrical and vitroceramic hob, 65 cm above an induction or gaz hob.

Important before mounting

Page 2 of these mounting instructions show the mounting drawings. Observe the following mounting tips before starting the mounting activities:

- For easier mounting of the telescopic hood it is recommended to do this with at least 2 persons.
- Check if all mounting materials have been supplied using the drawings on page 2.
- Position the wall socket such that it is near the telescopic hood.

Exhaust or recirculation

Before starting any mounting activities, you must have made the choice if you are going to make an exhaust duct to the outside or if you are going to use the hood as a recirculation hood. In case of an exhaust duct to the outside, carefully read the section in these mounting instructions for installing the exhaust duct. For recirculation, please separately order the recirculation kit.

INSTALLATION

Proceed following the mounting drawings on pages 2 and 3.

- ① Position the telescopic hood such that the front frame of the hood is flush with the cabinet door.
 - Remove the four screws (906136) at the top of the hood
 - Make the required cut-aways and drill holes in the kitchen cabinet in accordance with the mounting drawing.
 - Position the hood in the kitchen cabinet and push it against the shelf the hood is to be mounted to.
 - Attach the hood with screws (906136) using the drill holes made earlier.

If the above has been done correctly, the hood is now flush with the cabinet door.

- ② If required and dependent on the depth of the kitchen cabinet, you can attach the decorative strip. Distance 'x' (x = distance between the rear side of the hood and the wall) can be max. 80 mm wide.

Cut the decorative strip to the desired distance (x)
Attention, keep the side that is standing up!

- ③ Remove the protective layer on the upper side of the tape.
- ④ Degrease the attachment lip A of the hood using the supplied degreasing cloth (661057). Then attach the decorative strip by pushing it onto the hood.

Install the exhaust duct

The motor outlet has a diameter of 150 mm. It is recommended to connect an exhaust duct with a diameter of 150 mm to this.

For optimum performance of the hood it is important to pay attention to the following points.

Circular ducts:

- Use smooth, non-flammable pipes with an internal diameter that is equal to the external diameter of the connection nozzle of the hood. Maximally extend flexible ducts and cut them to size.
- Do not reduce the exhaust diameter. This will lower the capacity and raise the noise level.
- When connecting to a short exhaust duct, it may be required to mount a non-return valve in the duct to avoid wind blowing in.
- Use a hose clamp or aluminum tape for airtight connections.
- In case of an exhaust pipe through the wall, use a wall vent.

Flat duct:

- Use flat duct with rounded corners and with air deflectors. Available at Novy.

General information:

- Make the duct as short as possible and with as few as possible bends to the outside.
- Avoid square bends. Use rounded bends for proper air conduction.
- In case of an exhaust pipe through the outside wall passing a cavity wall, make sure that the exhaust duct fully bridges the cavity and slightly declines to the outside.
- In case of an exhaust pipe through the roof, use a double-walled roof passage with sufficient width.
- Never connect to a flue duct.
- Make sure that sufficient air is supplied. Fresh air can be supplied by slightly opening a window or an outside door or by installing an inlet grate.

ACCESSORIES

Recirculation

In case of recirculation Novy provides charcoal filters.

Various accessories

- | | |
|---|--------|
| • Clamp Ø60-215 mm | 906291 |
| • Aluminium tape (per 50 m) | 906292 |
| • Aluminium wall vent for outlet Ø150mm | 906178 |
| • One-way valve Ø150mm | 906269 |
| • Stainless steel cleaner | 906060 |

NOVY nv behoudt zich het recht voor te allen tijde en zonder voorbehoud de constructie en de prijzen van haar producten te wijzigen.

NOVY SA se réserve le droit de modifier en tout temps et sans préavis la construction et les prix de ses produits.

Die NOVY AG behält sich das Recht vor, zu jeder Zeit und ohne Vorbehalt die Konstruktion und die Preise ihrer Produkte zu ändern.

NOVY nv
Noordlaan 6
B - 8520 KUURNE
Tel. 056/36.51.00 - Fax 056/35.32.51
E-mail : novy@novy.be
<http://www.novy.be>

France: Tél: 0320.940662
Deutschland und Österreich: Tel: +49 (0)511.54.20.771
Nederland: Tel.: +31 (0)88-0119110

ref M650 D